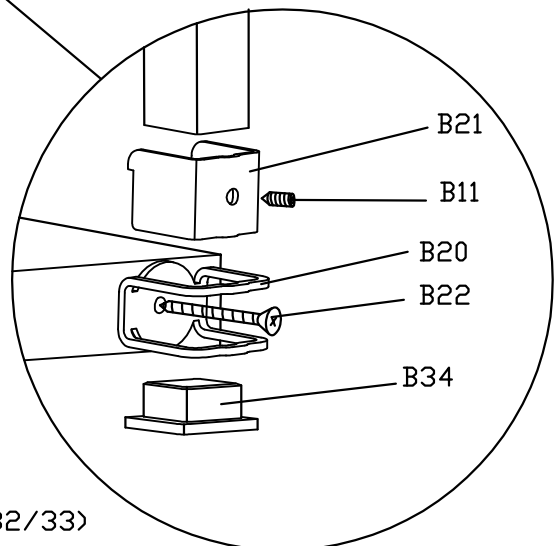
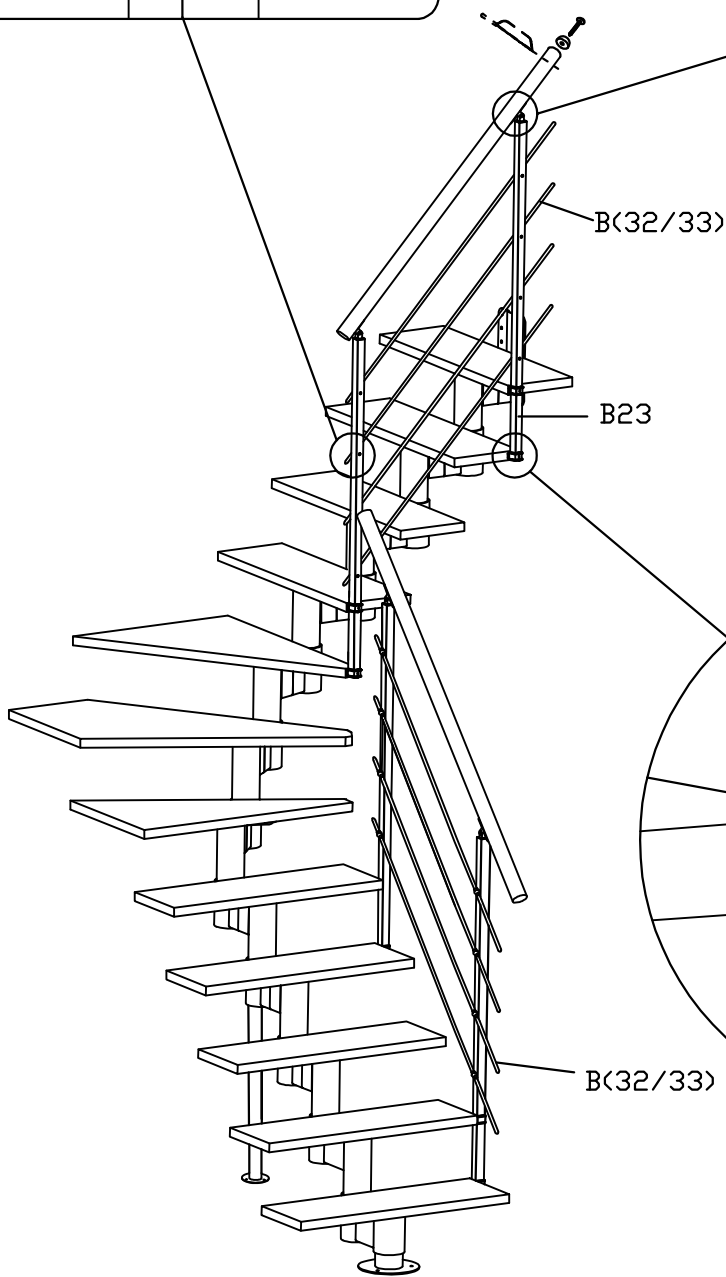
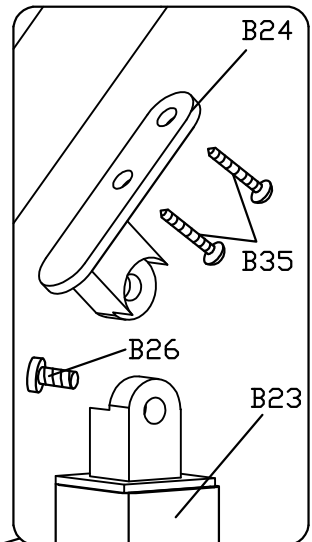
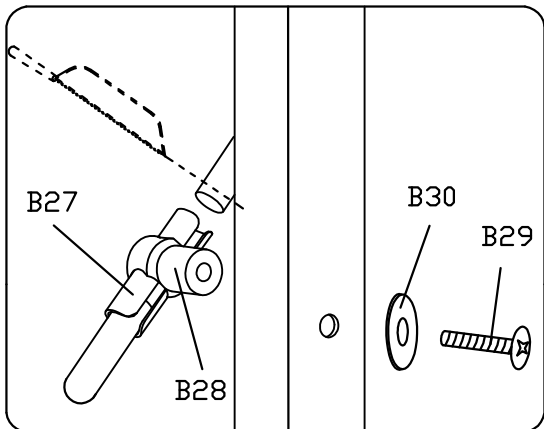


**MANHATTAN**

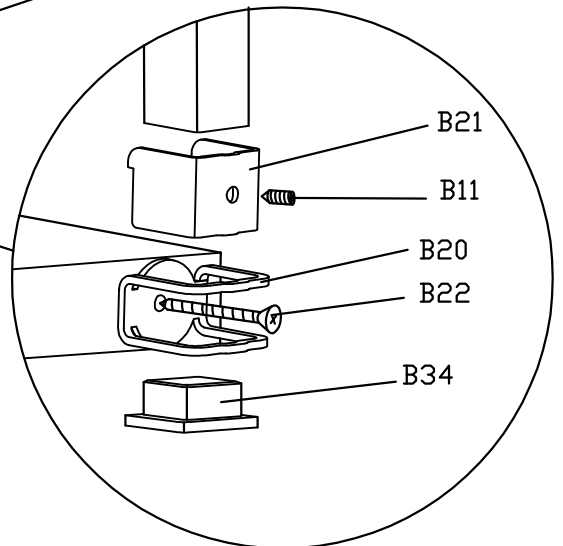
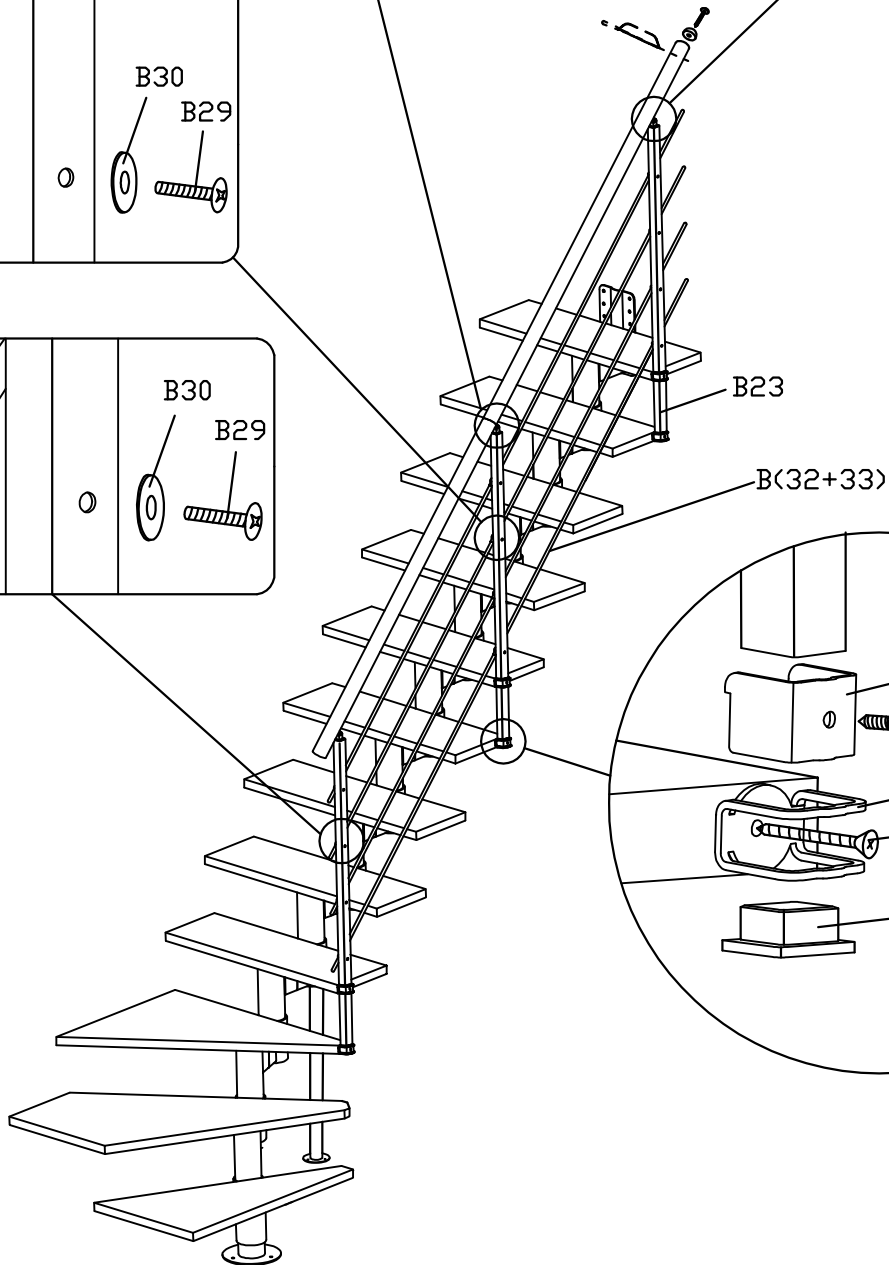
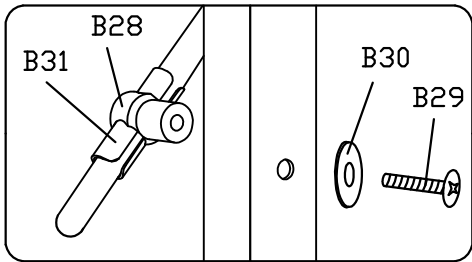
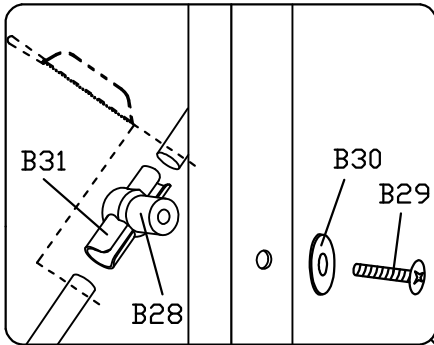
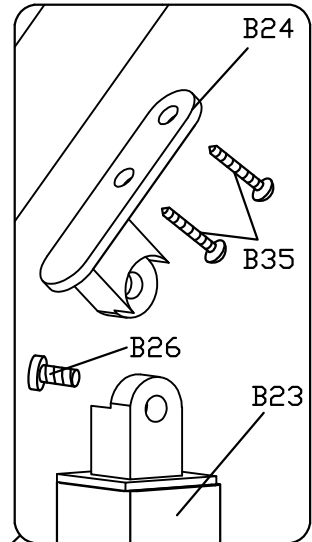
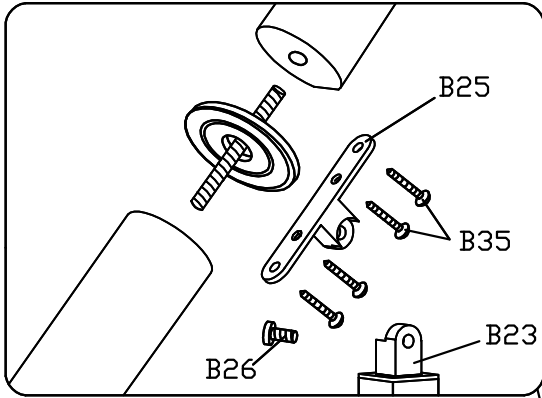
**BALUSTRADE NEW**

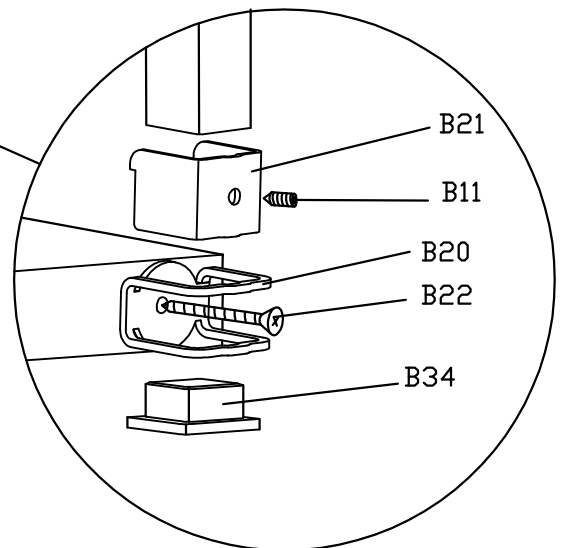
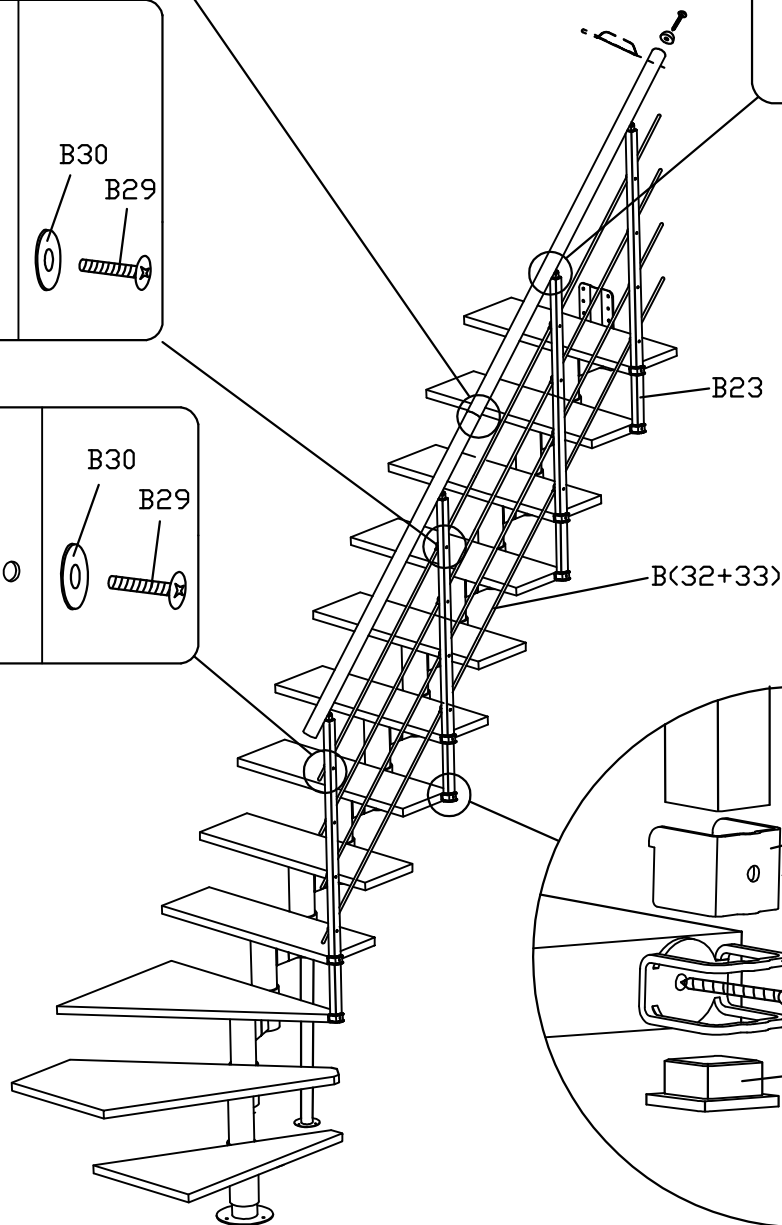
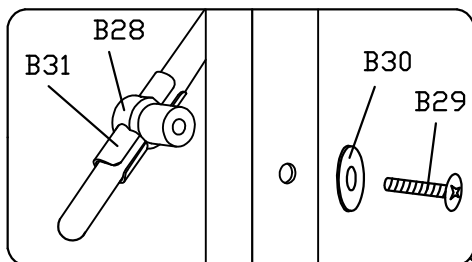
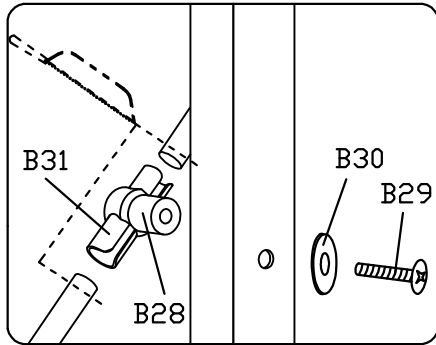
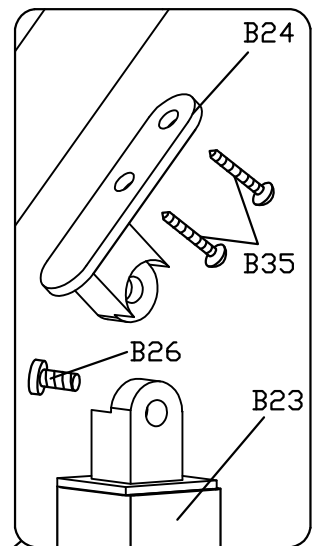
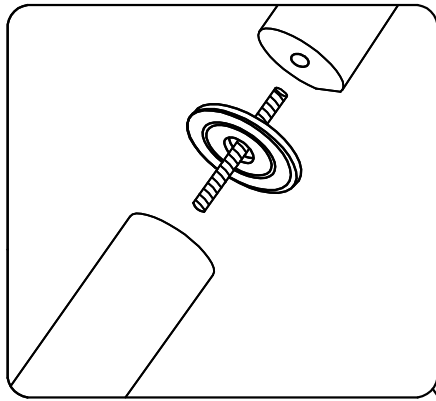
**Treppen Intercon**



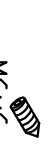

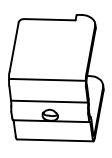

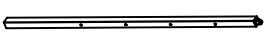

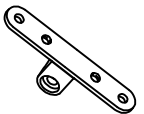





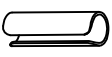
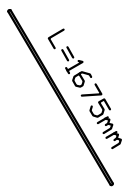

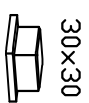



Treppen Intercon®





Treppen Intercon®

<p>(B11)</p>  <p>M6x6 =8</p>	<p>(B20)</p>  <p>=8</p>	<p>(B21)</p>  <p>=8</p>	<p>(B22)</p>  <p>6x60 =8</p>	<p>(B23)</p>  <p>=4</p>	<p>(B24)</p>  <p>=4</p>	<p>(B25)</p>  <p>=1</p>	<p>(B26)</p>  <p>M6x12mm =4</p>	<p>(B27)</p>  <p>=8</p>
<p>(B28)</p>  <p>=16</p>	<p>(B29)</p>  <p>M6x25mm =16</p>	<p>(B30)</p>  <p>=16</p>	<p>(B31)</p>  <p>=16</p>	<p>(B32)</p>  <p>=4</p>	<p>(B33)</p>  <p>=4</p>	<p>(B34)</p>  <p>30x30 =4</p>	<p>(B35)</p>  <p>4x25 =8</p>	



Treppen Intercom