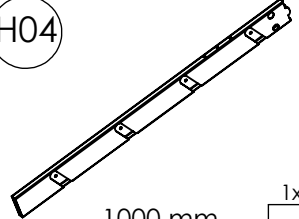
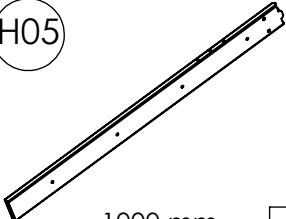
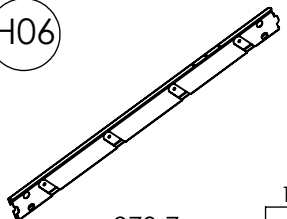
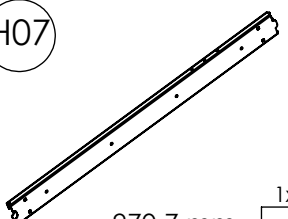
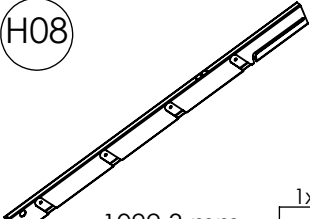
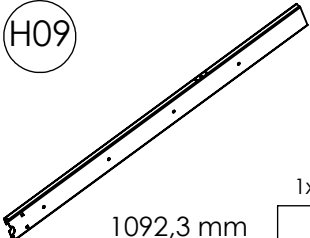
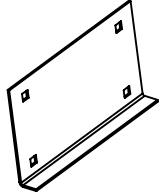
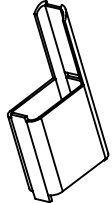
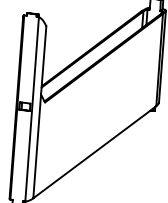
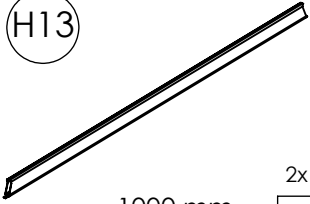




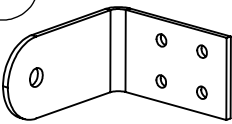
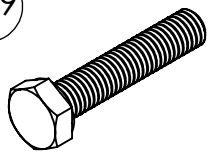
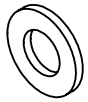
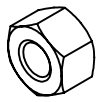
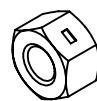
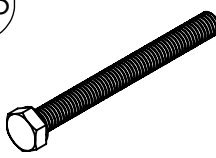


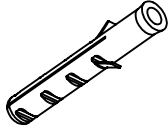
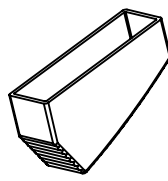
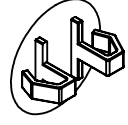
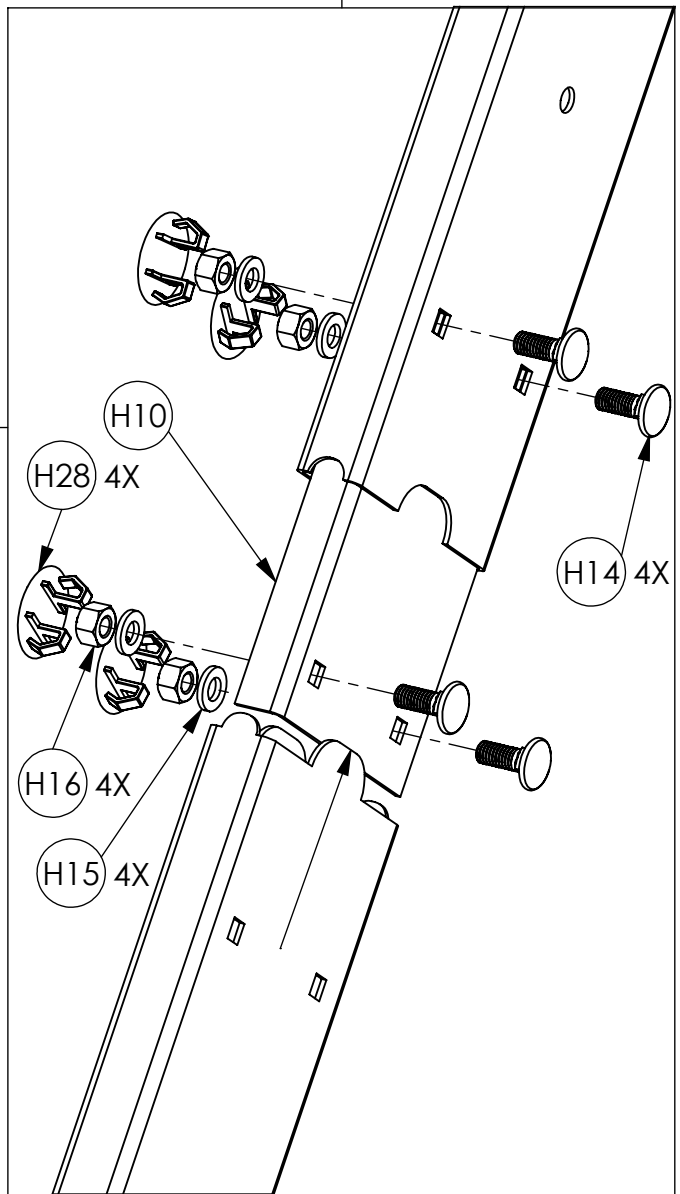
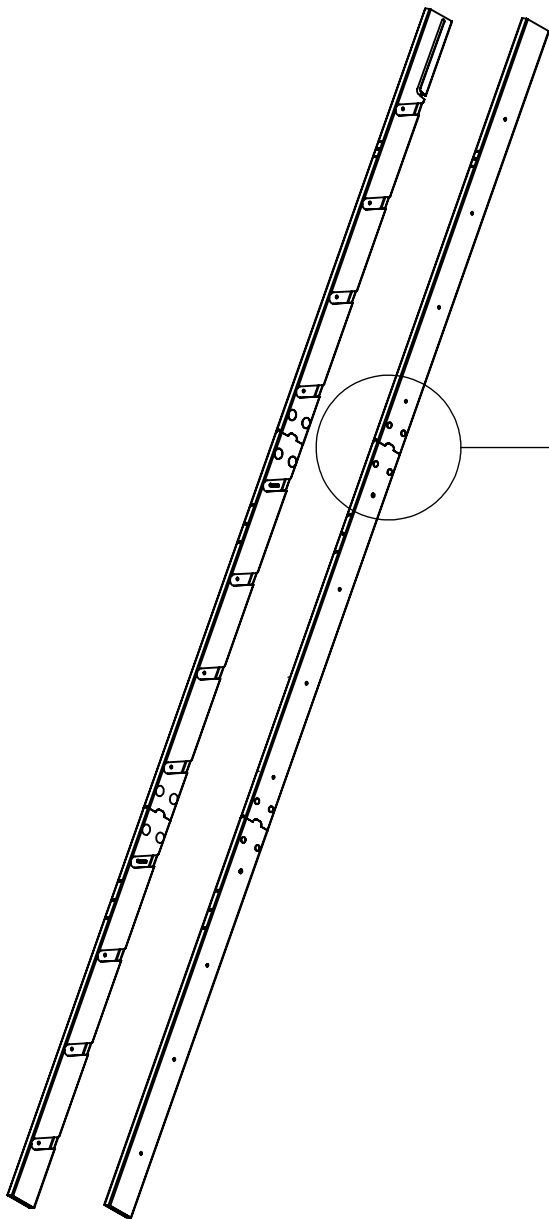
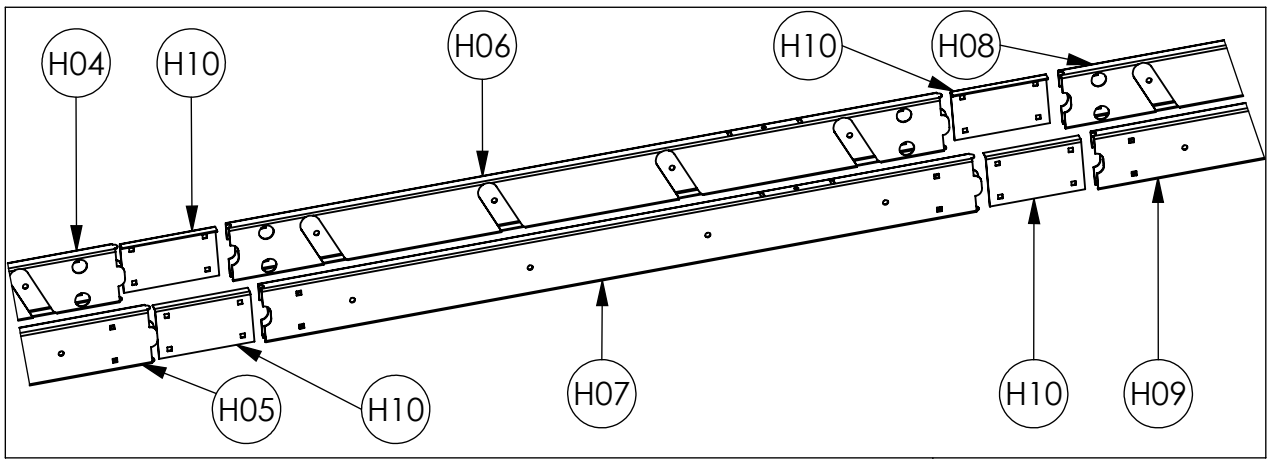
 <p>H01 12x</p>			 <p>H04 1000 mm 1x</p>
 <p>H05 1000 mm 1x</p>	 <p>H06 970,7 mm 1x</p>	 <p>H07 970,7 mm 1x</p>	 <p>H08 1092,3 mm 1x</p>
 <p>H09 1092,3 mm 1x</p>	 <p>H10 130x74x14 mm 4x</p>	 <p>H11 2x</p>	 <p>H12 2x</p>
 <p>H13 1000 mm 2x</p>	 <p>H14 M6 x 16 mm 16x</p>	 <p>H15 M6 DIN 125 16x</p>	 <p>H16 M6 16x</p>
 <p>H17 Ø 5 x 40 mm 32x</p>	 <p>H18 2x</p>	 <p>H19 M8 x 30 mm 2x</p>	 <p>H20 M8 DIN125 4x</p>
 <p>H21 M8 2x</p>	 <p>H22 M8 self-locking 2x</p>	 <p>H23 M5 x 55 mm 4x</p>	 <p>H24 M5 8x</p>
 <p>H25 M5 DIN 125 12x</p>	 <p>H26 Ø 8mm 8x</p>	 <p>H27 2x</p>	 <p>H28 Ø 25 mm 16x</p>



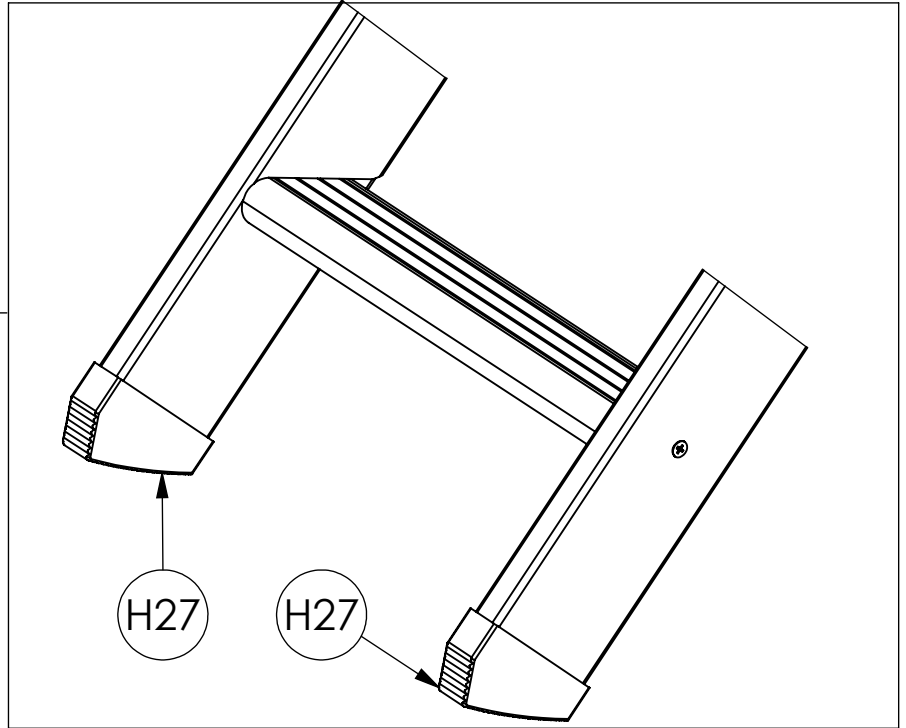
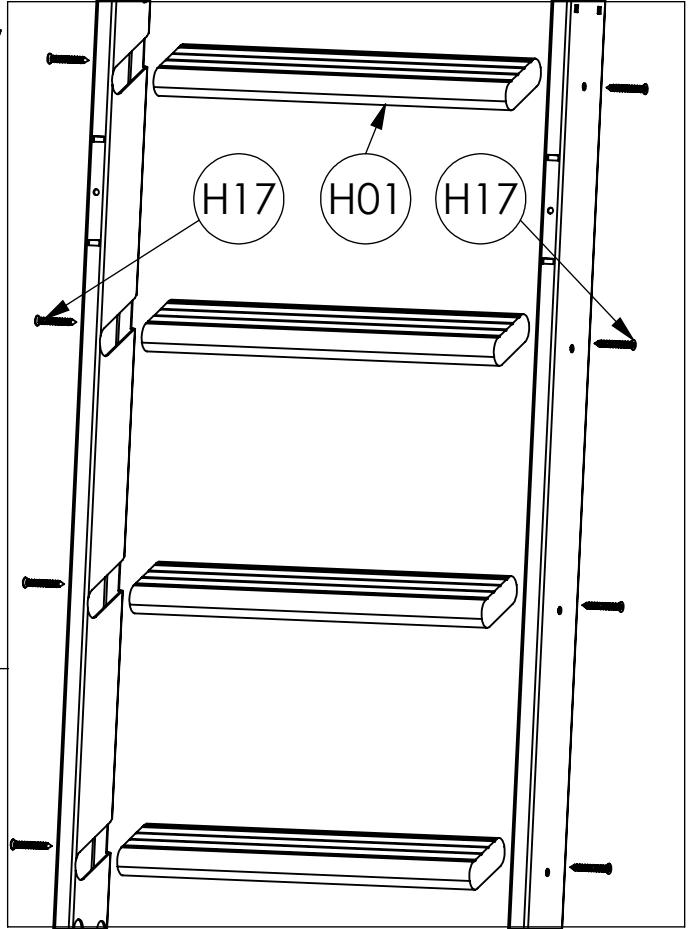
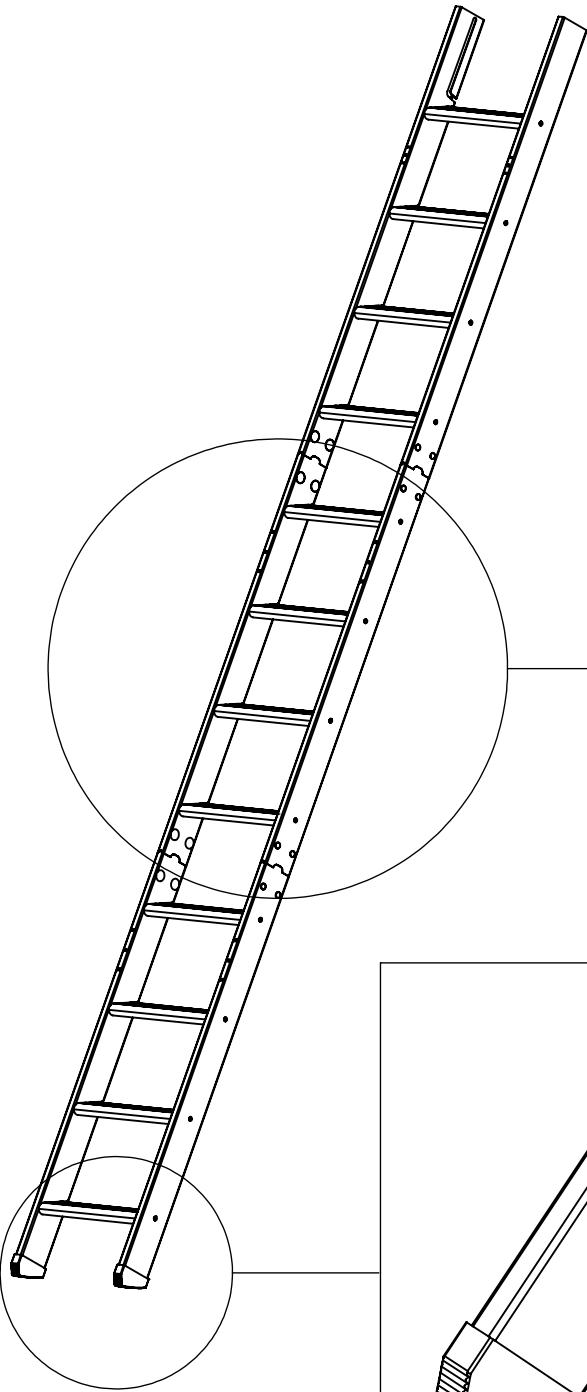
3



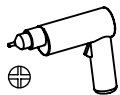
8 mm



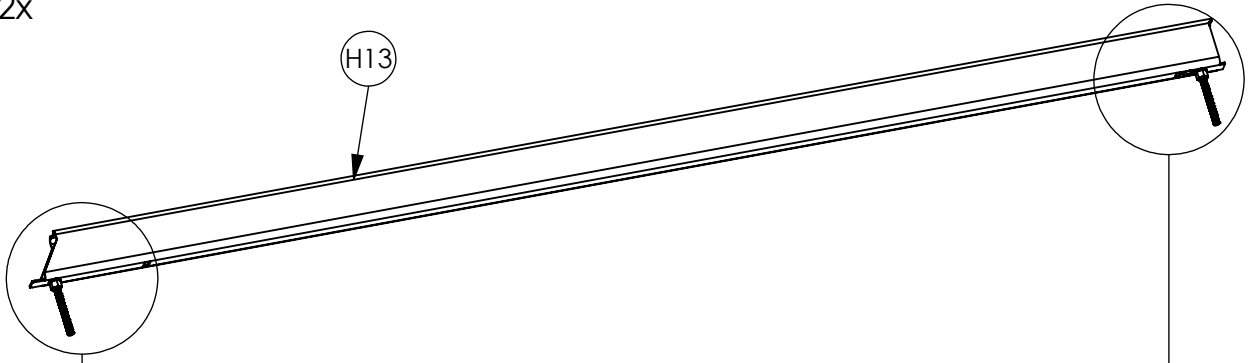
10 mm



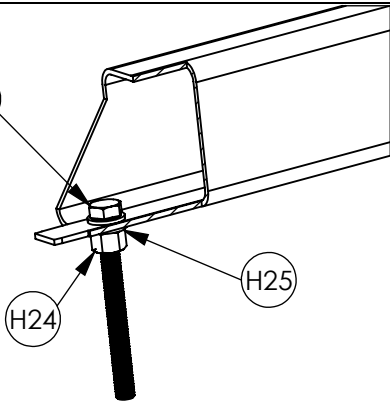
4



2x

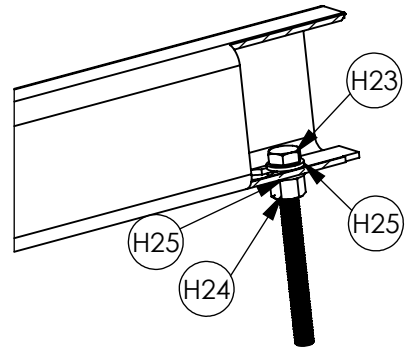


H23



H25

H24



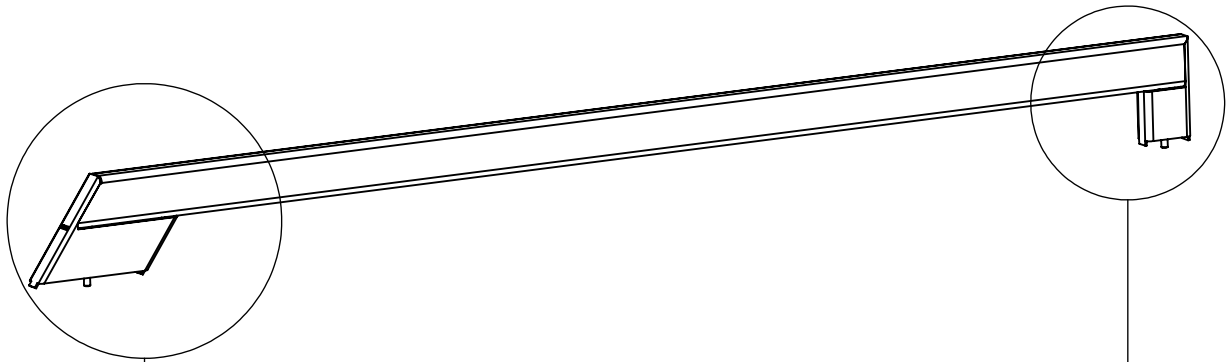
H23

H25

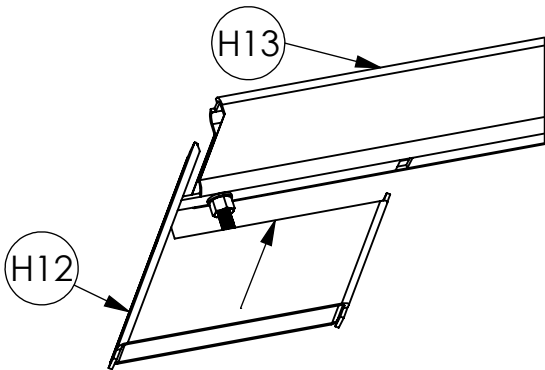
H25

H24

2x

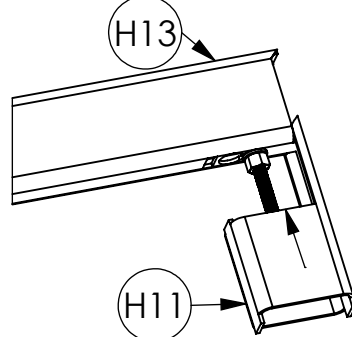


H12



H13

H13



H11

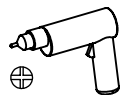
5

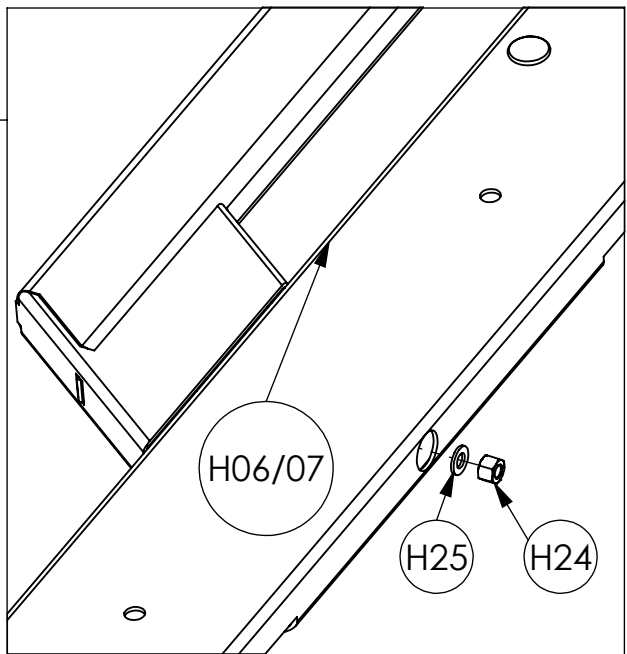
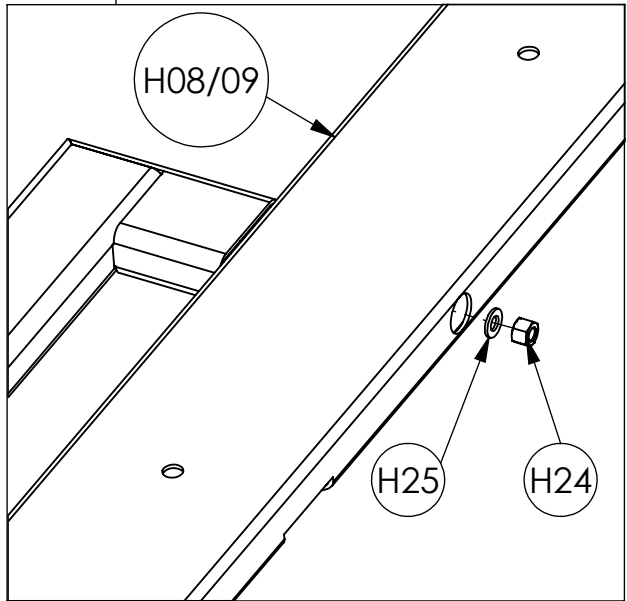
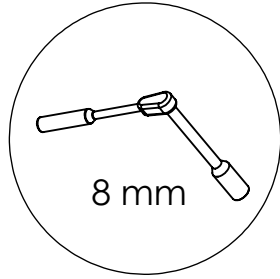
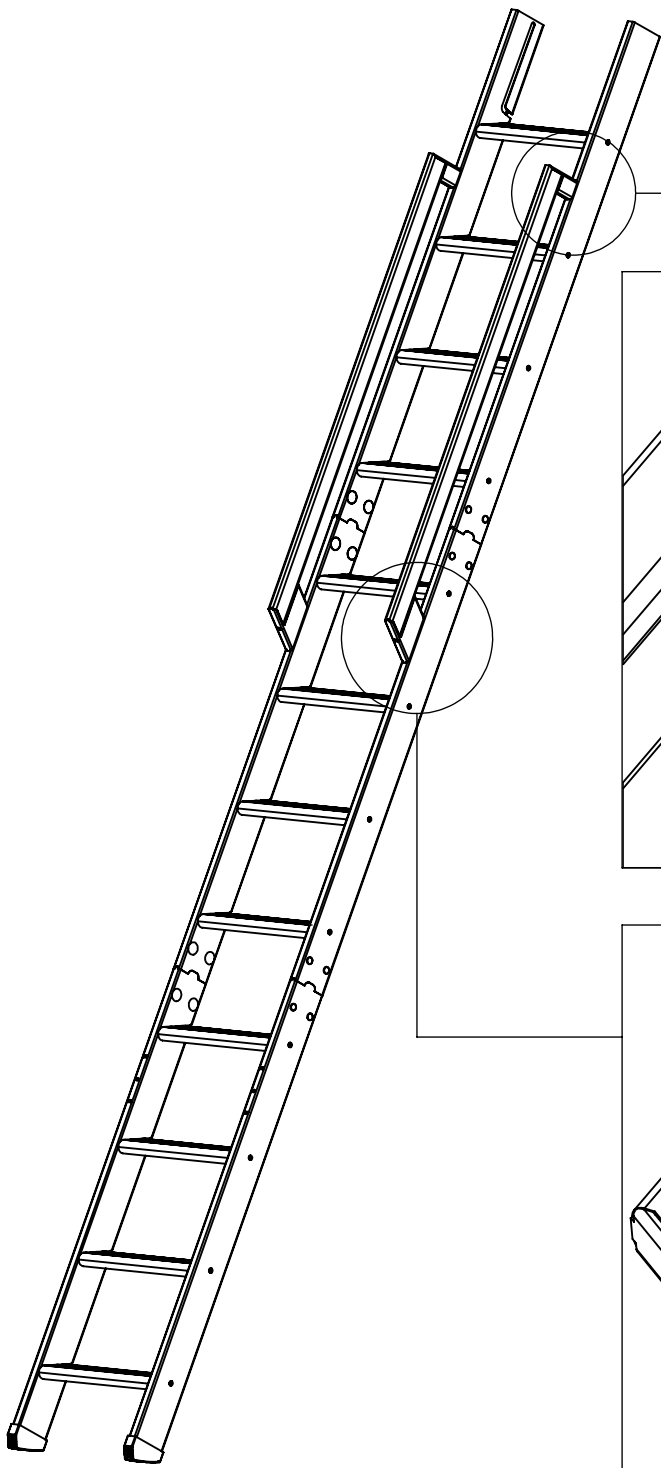


8 mm

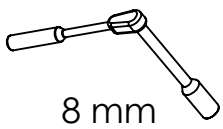


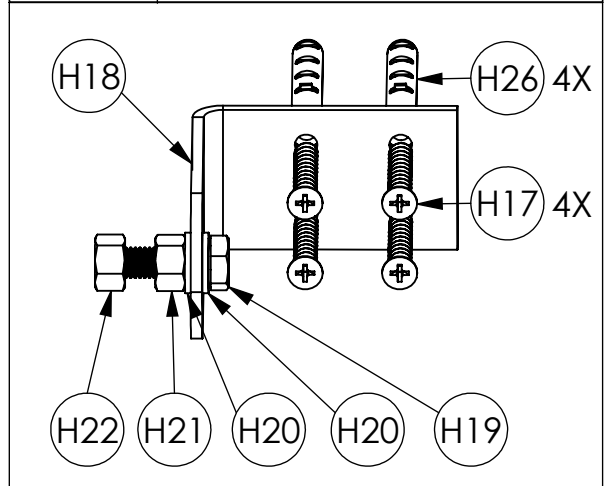
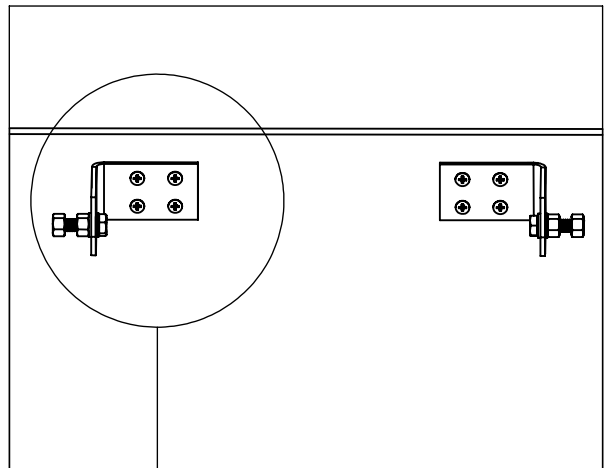
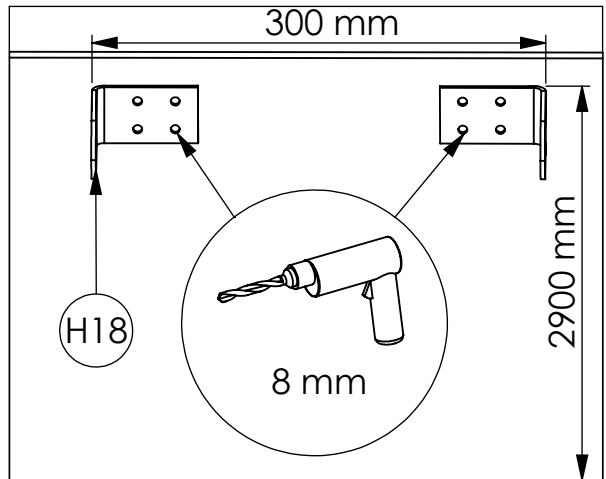
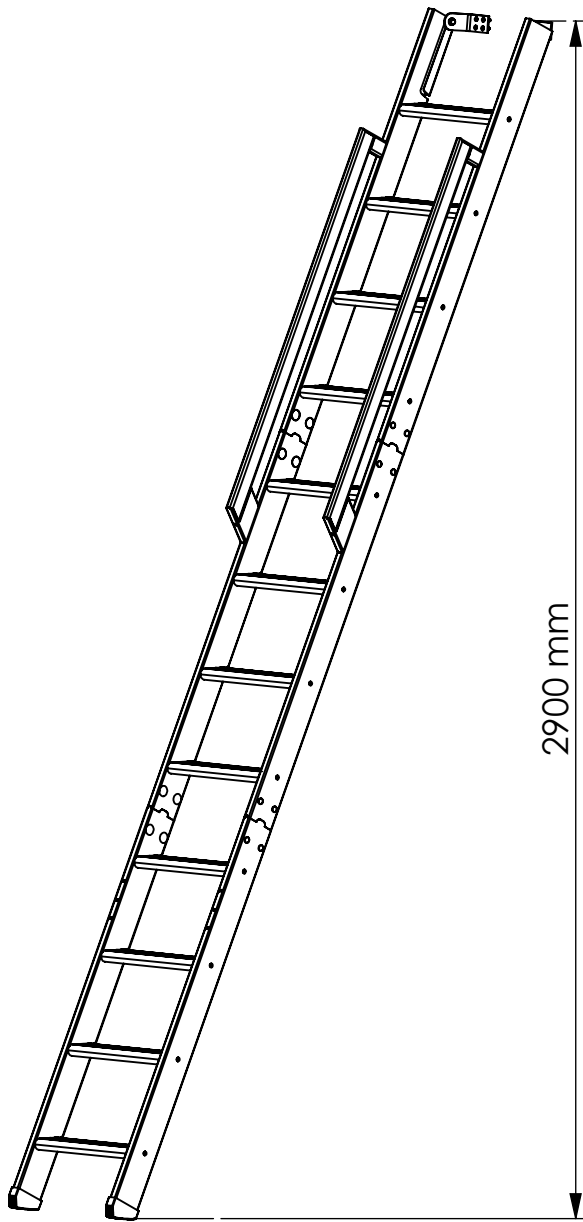
10 mm





6





7

