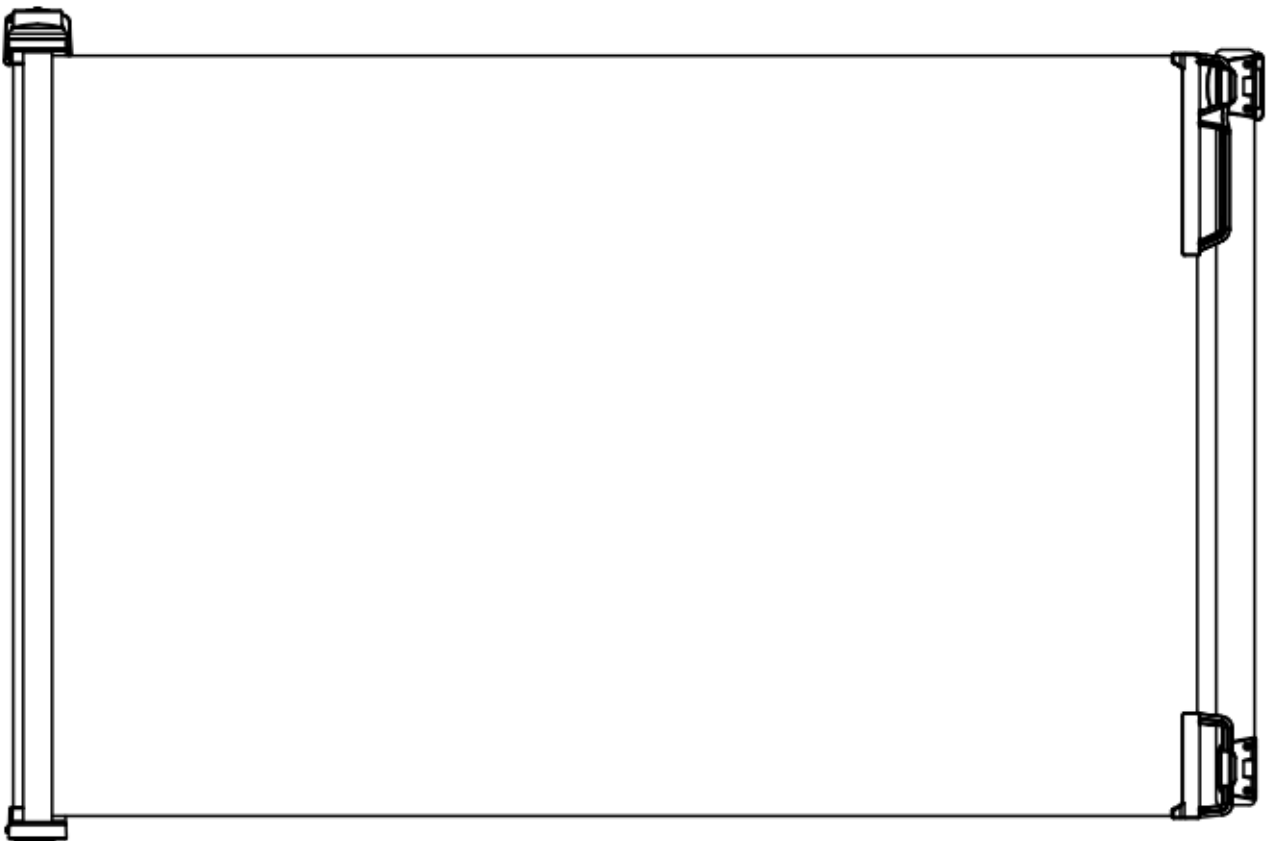


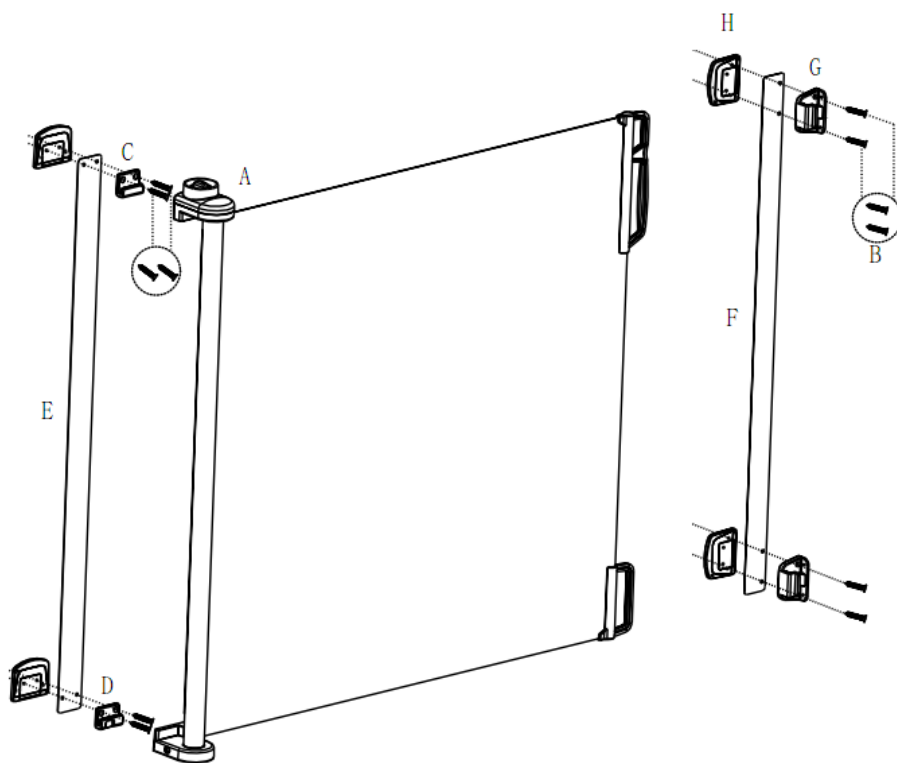
**Impag Vertriebs-GmbH, Deutschland**



Anleitung für ausziehbares  
Sicherheitsgitter

**Wichtig! Für künftige  
Referenz aufbewahren**

# INHALT



---

**A** - Gitter Baugruppe

**C** - Oberer Gittermontagesatz

**E** - Führung 1

**G**- 2x Verriegelungshalterung

**B** - 8x Schrauben & Stecker

**D** - Unterer Gittermontagesatz

**F** - Führung 2

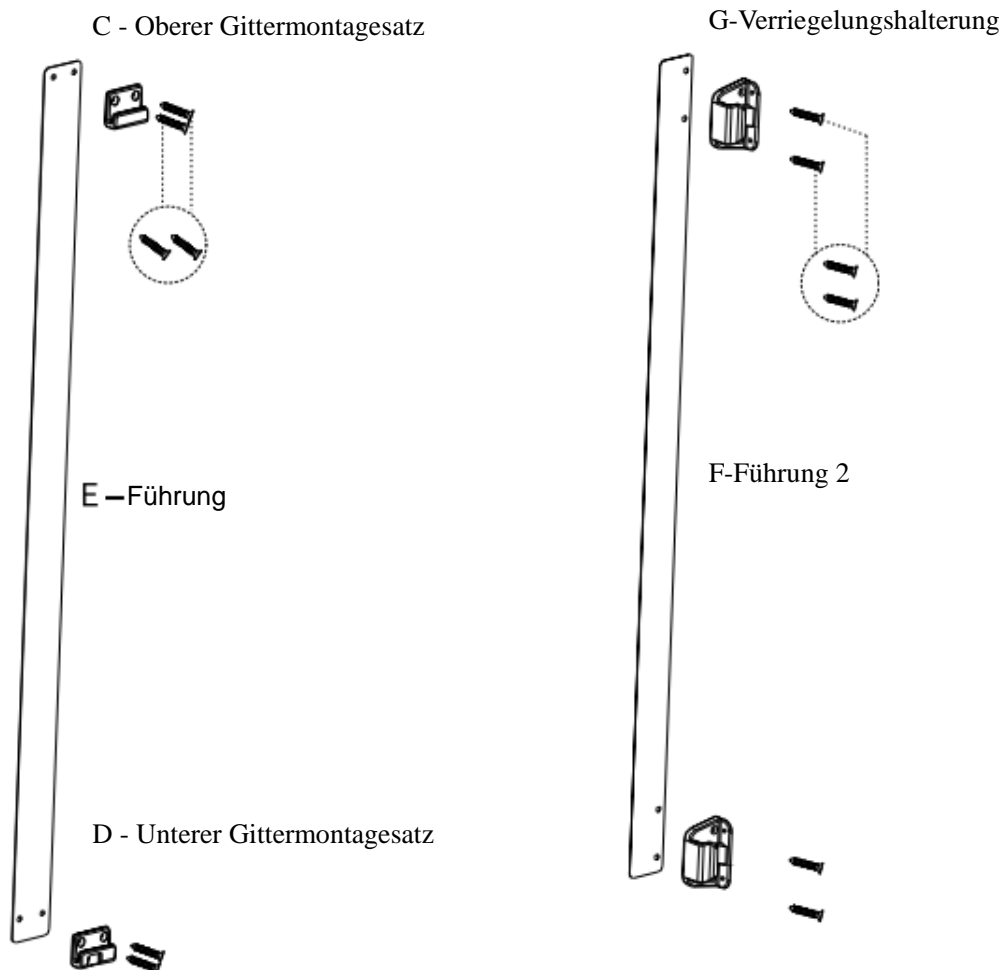
**H** – Wandabstandshalter

---

## INSTALLATION OHNE RANDLEISTE/SOCKELLEISTE

Zur Installation benötigen sie einen Kreuzschlitzschraubendreher, Bleistift, Niveaumessgerät und Bohrmaschine.

1. Platzieren Sie die Führung 1 auf die Oberfläche, auf die Sie die Gitter-Baugruppe montieren wollen und auf der die Unterseite der Führung bündig auf dem Boden liegt. Verwenden Sie eine Wasserwaage, damit die Führung aufrecht steht. Hinweis: Lassen Sie 2 cm Abstand zwischen Führung und dem Rand der Öffnung, um sicherzustellen, dass der Gitterrand nicht überhängt. Wiederholen Sie die Prozedur für die Führung 2 auf der gegenüberliegenden Seite der Öffnung.
2. Verwenden Sie einen Bleistift, um die Mitte jedes Lochs zu markieren, und dann entfernen Sie die beiden Führungen.
3. Bohren Sie eine 3 mm Pilotbohrung in jede Bleistiftstrichmarkierung für Holzoberflächen und für Hartwandiges bohren Sie ein 6 mm Loch und setzen einen Dübel ein. Hinweis: Verwenden Sie für alle anderen Flächen geeignete Befestigungen.
4. Richten Sie jede Halterung in der richtigen Position aus und ziehen Sie mit einem Kreuzschlitzschraubendreher die Schrauben fest, bis jede Halterung sicher ist.



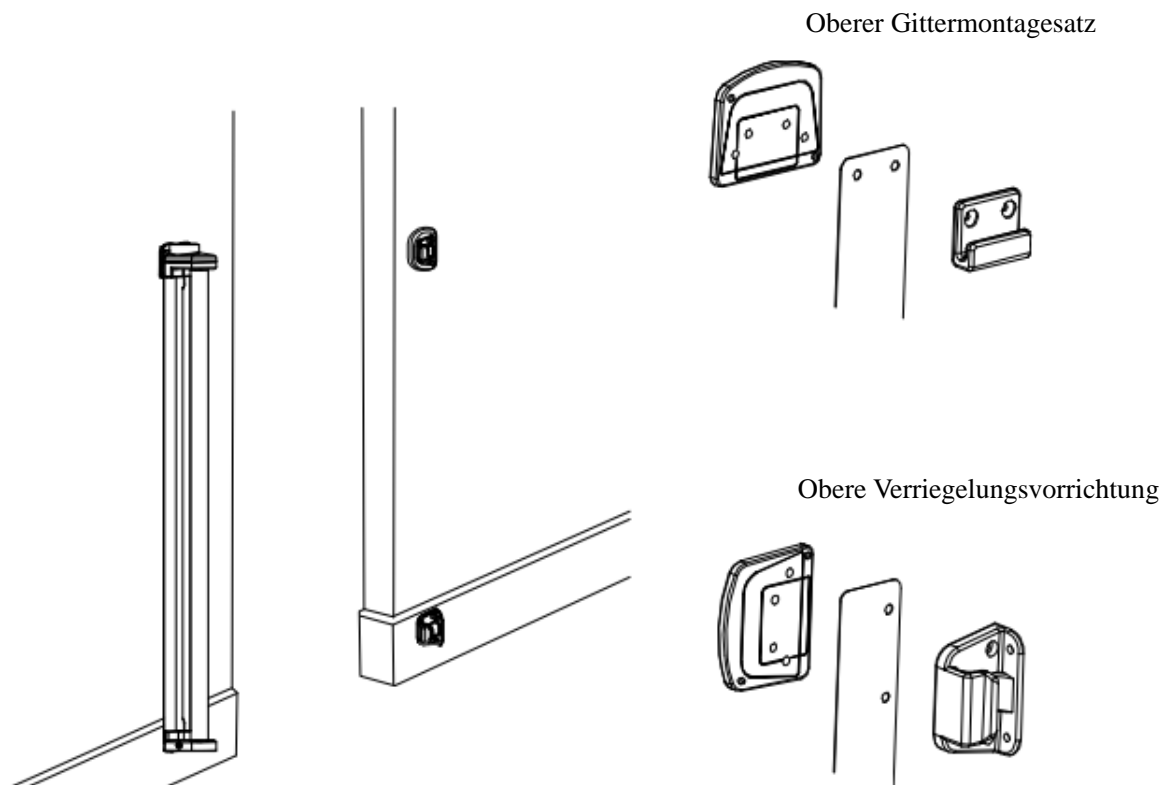
## INSTALLATION

### Installation mit Randleiste/Sockelleiste

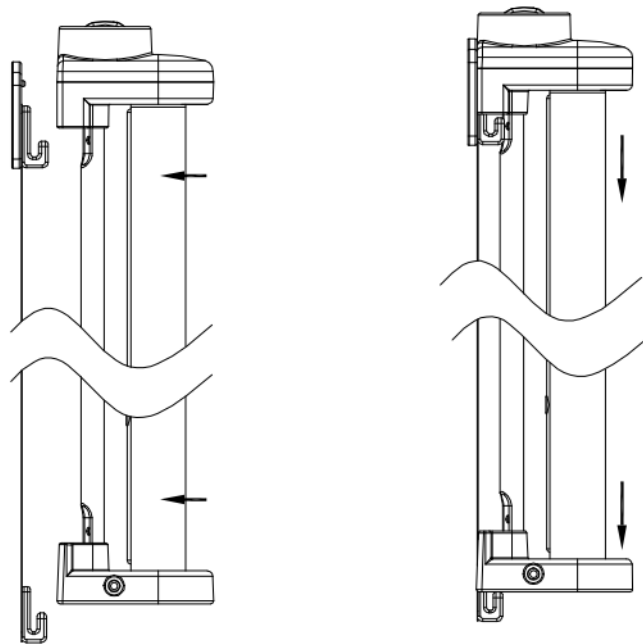
**Zur richtigen Ausrichtung einer Sockelleiste oder Randleiste, sind Abstandshalter erforderlich. Verwenden Sie nur Abstandshalter für die Obere Gitterhalterung und die Obere Verriegelungsvorrichtung (Teile C und G). Messen Sie die Breite Ihrer Sockelleiste/Randleiste und verwenden Sie die richtige Anzahl Abstandshalter, die auf diese Breite passen.**

Zur Installation benötigen Sie einen Kreuzschlitzschraubendreher, Bleistift, Niveaumessgerät und Bohrmaschine.

1. Platzieren Sie die Führung 1 auf der Oberfläche, auf der Sie die Gitterbaugruppen montieren wollen und wo die Unterseite der Führung mit dem Boden bündig ist. Benutzen Sie eine Wasserwaage, um zu gewährleisten, dass die Führung gerade ist. Hinweis: Lassen Sie 2 cm Abstand zwischen Führung und dem Rand der Öffnung, um sicherzustellen, dass der Gitterrand nicht überhängt. Wiederholen Sie die Prozedur für die Führung 2 auf der gegenüberliegenden Seite der Öffnung.
2. Verwenden Sie einen Bleistift, um die Mitte jedes Lochs zu markieren, und dann entfernen Sie die beiden Führungen.
3. Bohren Sie ein 3 mm Pilotbohrung in jede Bleistiftstrichmarkierung für Holzoberflächen und für hartwandige Oberflächen, bohren Sie ein 6 mm Loch und setzen einen Dübel ein. Hinweis: Benutzen Sie für alle anderen Oberflächen geeignete Befestigungen.
4. Richten Sie jede Halterung in der richtigen Position aus und ziehen mit einem Kreuzschlitz-Schraubendreher die Schrauben fest, bis jede Halterung sicher ist.

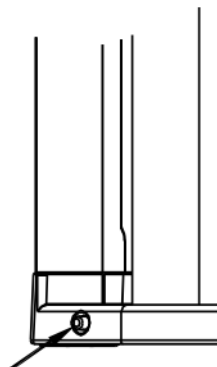


## BAUGRUPPE



## GITTER-BAUGRUPPE

1. Befestigen Sie die Gitter-Baugruppe an den Gitter-Halterungen, indem Sie das Gitter direkt über den Halterungen ausrichten und gerade nach unten über die Halterungen schieben. Überprüfen Sie, ob die Gitter-Baugruppe bündig an der Wand liegt und fest eingerastet ist.
2. Um das Gitter aus den Halterungen zu entfernen, drücken und halten Sie die Entriegelungstaste, wobei Sie das Gitter nach oben entfernen.



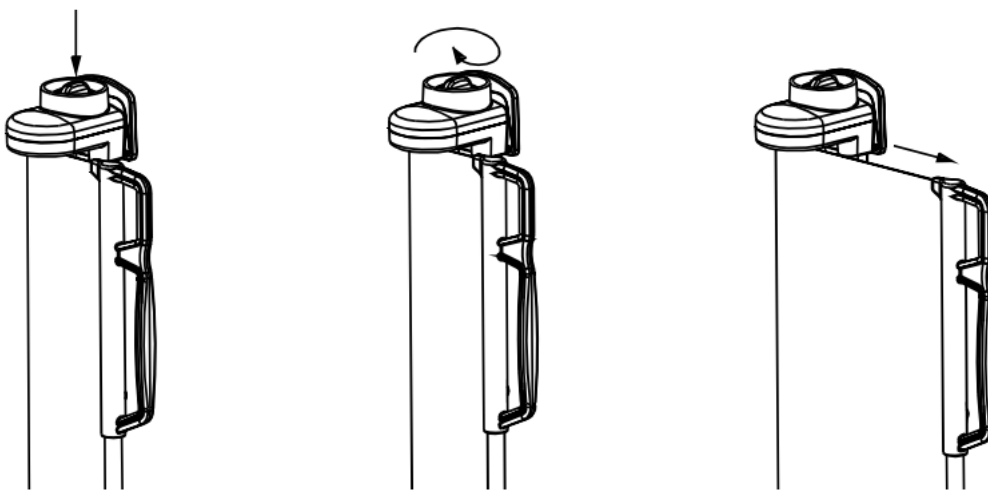
Verriegelungs-Freigabe

## FUNKTION

### ERWEITERUNG DES GITTERS

1. Um den Mechanismus zu entriegeln, drücken Sie einfach nach unten und drehen den Knopf im Uhrzeigersinn, zur gleichen Zeit halten Sie den Griff und ziehengleichmäßig.
2. Lassen Sie den Knopf los und ziehen Sie weiter am Griff in Richtung der Verriegelungen.
3. Haken Sie den Griff auf die Verriegelungen, wobei Sie sicherstellen, dass sowohl das obere, als auch das untere Ende ausgerichtet sind.

Hinweis: Wenn das Gitter sich zurückzieht, halten Sie den Griff immer und führen das Tor gleichmäßig wieder in seine ursprüngliche Position. Lassen Sie niemals den Griff los, wenn das Gitter sich zurückzieht.



## A WARNUNG

### BITTE LESEN SIE SORGFÄLTIG

Lassen Sie Kinder nie unbeaufsichtigt, wenn Sie dieses Produkt verwenden.

Fehlerhafte Montage oder Positionierung des Produkts kann gefährlich sein.

Verwenden Sie das Produkt nicht, wenn irgendwelche Komponenten fehlen oder beschädigt sind.

Das Produkt darf nicht in Fenstern montiert werden.

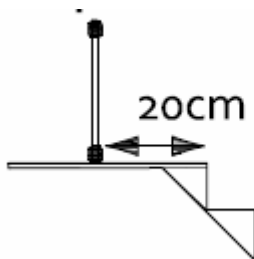
Beenden Sie die Verwendung des Gitters, wenn das Kind in der Lage ist zu klettern.

Die Gefahr bei älteren Kinder besteht darin, dass sie versuchen über das Gitter zu klettern.

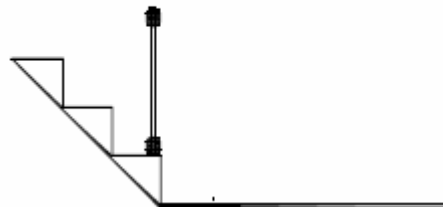
Dieses Produkt darf niemals in Glastüren installiert werden. Installieren Sie dieses Produkt gegen zuverlässigen Türen oder Wände.

Wenn das Produkt am oberen Rand der Treppe verwendet wird: Um zu verhindern, dass Kinder nach unten klettern, sollte das Gitter 20 cm zurück von der obersten Stufe positioniert werden.

**Oberes Ende der Treppe**



**Fuß der Treppe**



Wenn das Produkt am Fuß der Treppe verwendet wird: Um zu verhindern, dass Kinder nach oben klettern, sollte das Gitter auf der ersten Stufe positioniert werden.

Stellen Sie keine Waren, die von Kindern oder Haustieren erfasst werden können in die Nähe dieses Produkts, um Verletzungen vorzubeugen.

Bevor Sie das Produkt verwenden, überprüfen Sie bitte, ob dieses Produkt locker ist und ob es muss festgezogen werden muss.

Stellen Sie sicher, dass das Produkt gerade und flach auf dem Boden installiert wird.

Dieses Produkt ist für den Einsatz mit Kindern von 6 bis 24 Monaten oder kleine bis mittelgroße Haustiere gedacht.

Um schwere Verletzungen oder Tod zu verhindern, installieren Sie das Gitter sicher und verwenden Sie es nach den Anweisungen des Herstellers.

# **Impag Vertriebs-GmbH Deutschland**

**CODE: 01039**

## **VORSICHT**

Lassen Sie Kinder nie unbeaufsichtigt. Dieses Produkt ist kein Ersatz für die Aufsicht von Erwachsenen. Beenden Sie die Benutzung, wenn das Kind das Gitter öffnen kann. Alles was scharf, toxisch oder gefährlich ist, sollte für Kinder völlig unzugänglich sein.

## **PFLEGE**

### **REINIGUNG**

Das Gitter mit einem weichen, feuchten Tuch einfach abwischen und nach der Reinigung trocknen. Verwenden Sie keine chemischen oder scheuernden Reinigungsmittel.

### **WARTUNG**

Überprüfen Sie regelmäßig, ob das Gitter in Ordnung ist und die Halterungen fest sitzen. Zusätzliche Teile und Ersatzteile sollten von der Impag Vertriebs-GmbH Deutschland bezogen werden