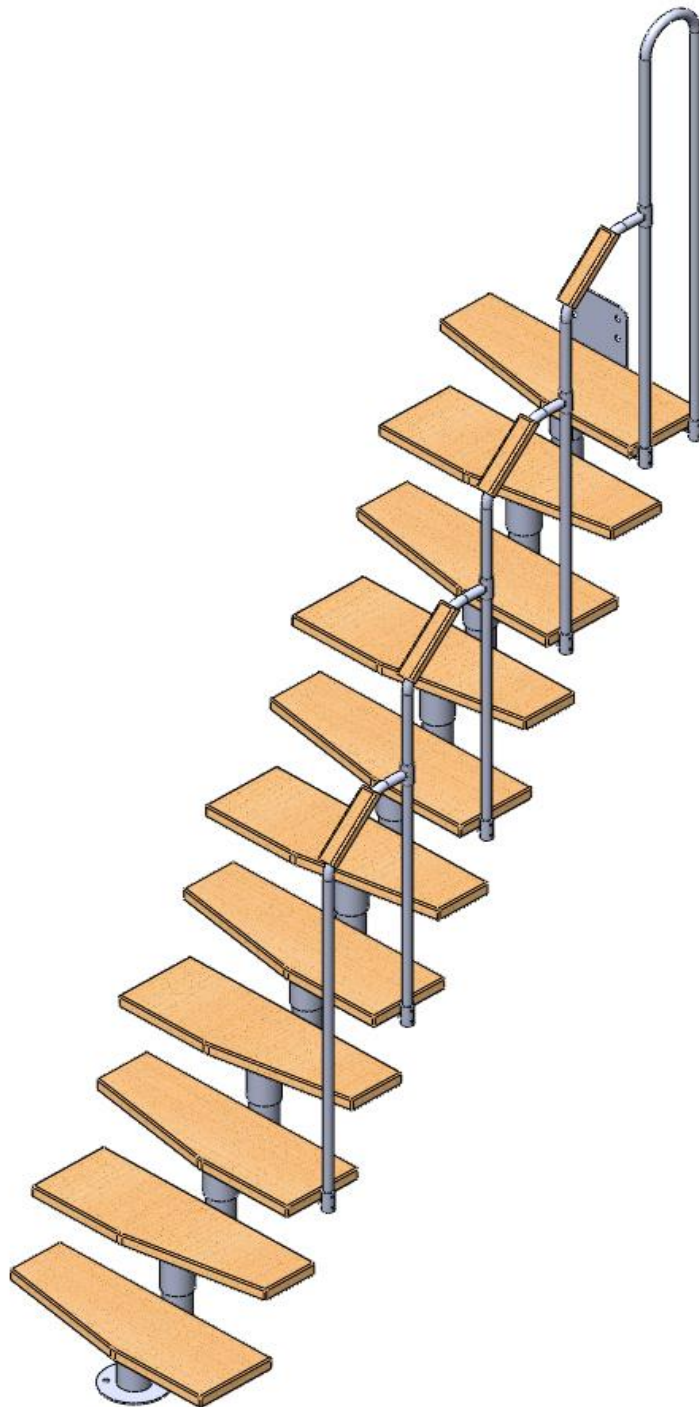




Treppen Intercon®

I. Mittelholmtreppe Delta Premium



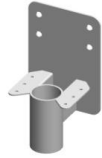








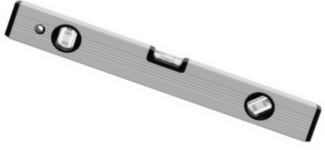


Teileliste Mittelholmtreppe Delta Premium

Anzahl Stufen - 11

max. Geschosshöhe 282 cm

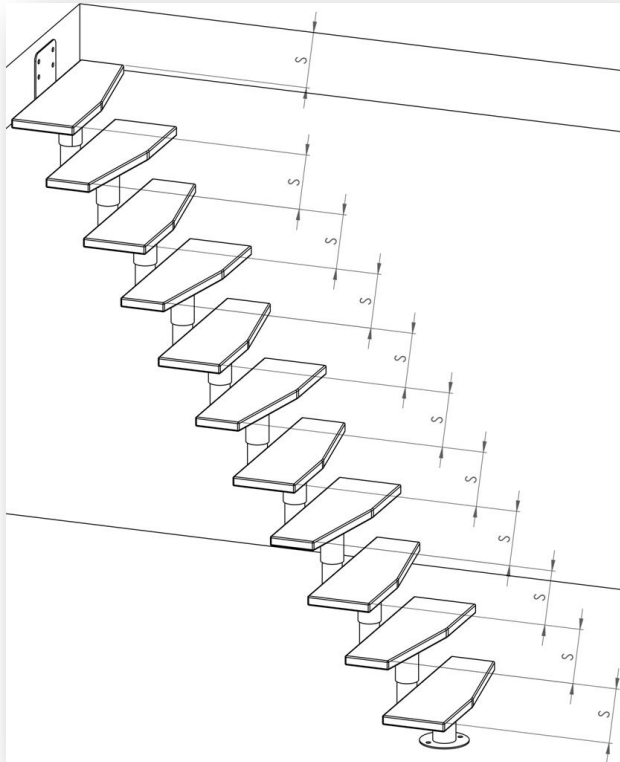
| | | |
|---|--|---|
| <p>1. Sechskant Blechschrauben Menge: 66 6,3x25mm</p>  | <p>2. Gewindestift mit Ringschneide Menge: 22 M10x8 mm</p>  | <p>3. Treppenwandbefestigung Menge: 1 Weiß / Silber</p>  |
| <p>4. Stufenträger Menge: 10 Weiß / Silber</p>  | <p>5. Treppenbodenbefestigung Menge: 1 Weiß / Silber</p>  | <p>6. Stufen Menge: 11 Buche Multiplex</p>  |
| | | |

Benötigtes Werkzeug

| | | |
|---|--|--|
|  <p>SW10</p> |  <p>Ø 4mm</p> |  <p>SW5</p> |
|  |  |  |

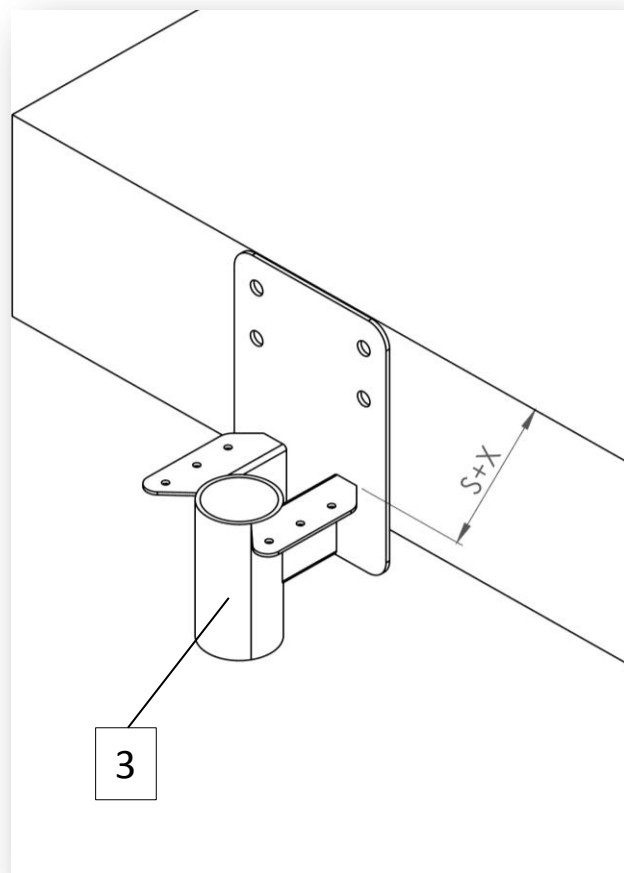


Treppen Intercon®



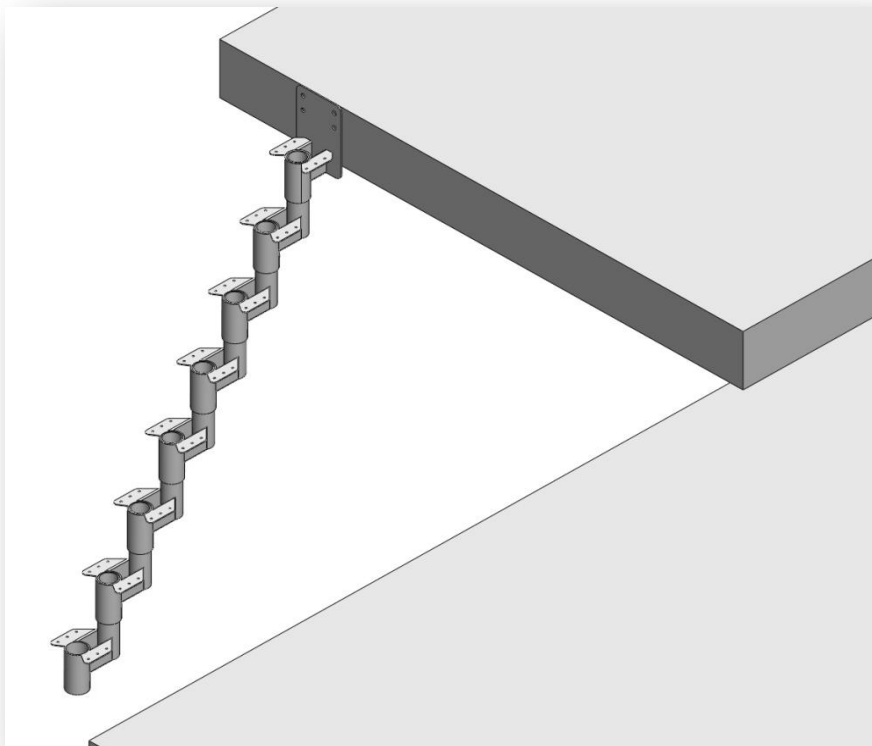
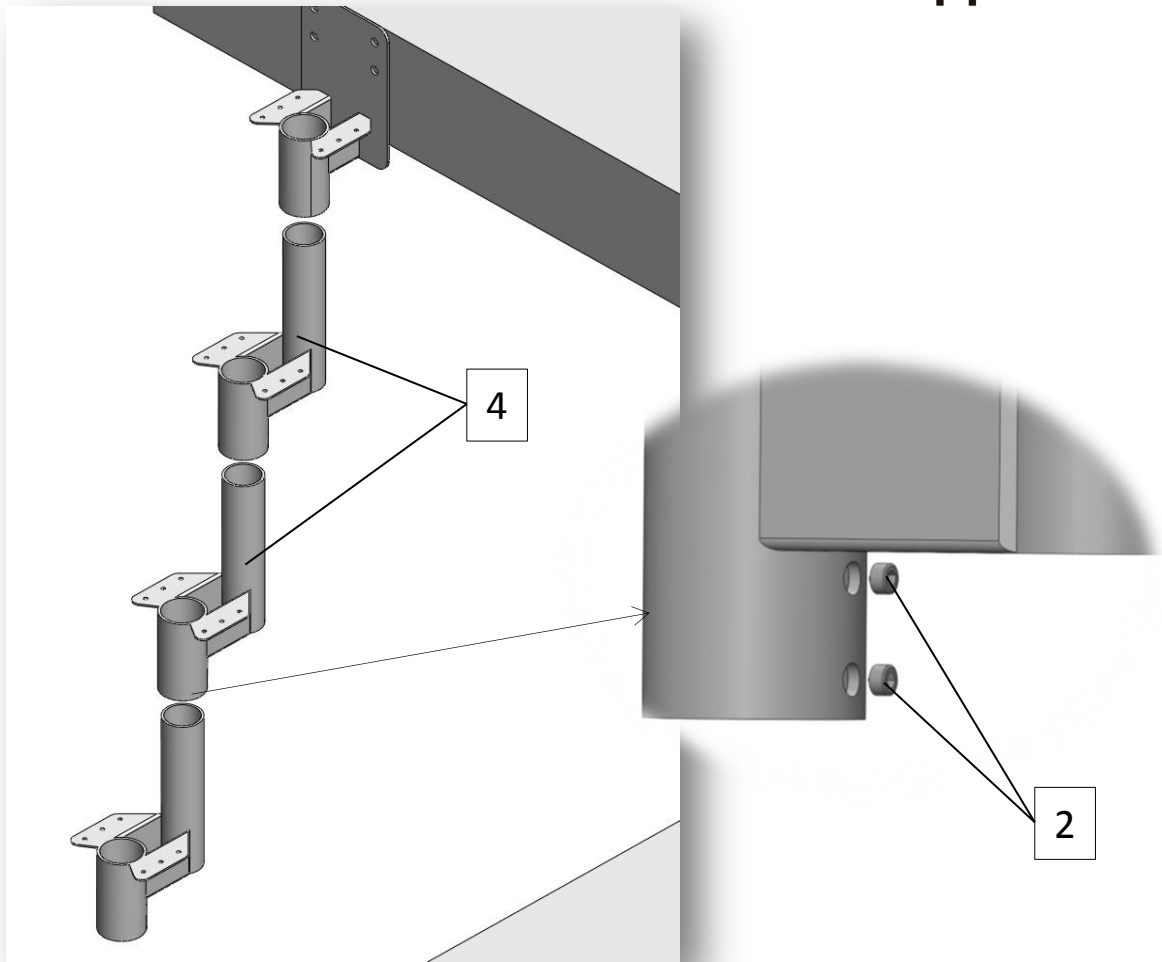
$S = \text{Geschosshöhe} / 12$

Das Befestigungsmaterial für den Wand- und Bodenanschluss liegt nicht bei. Es muss für die Anbindung ausgelegt und über den Handel bezogen werden.



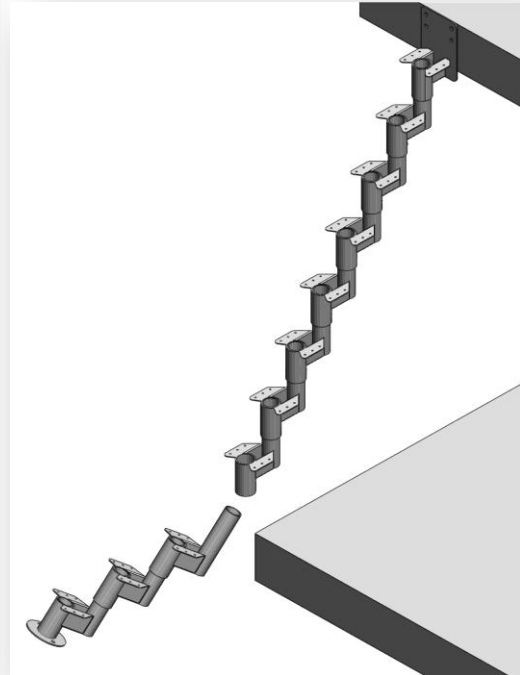
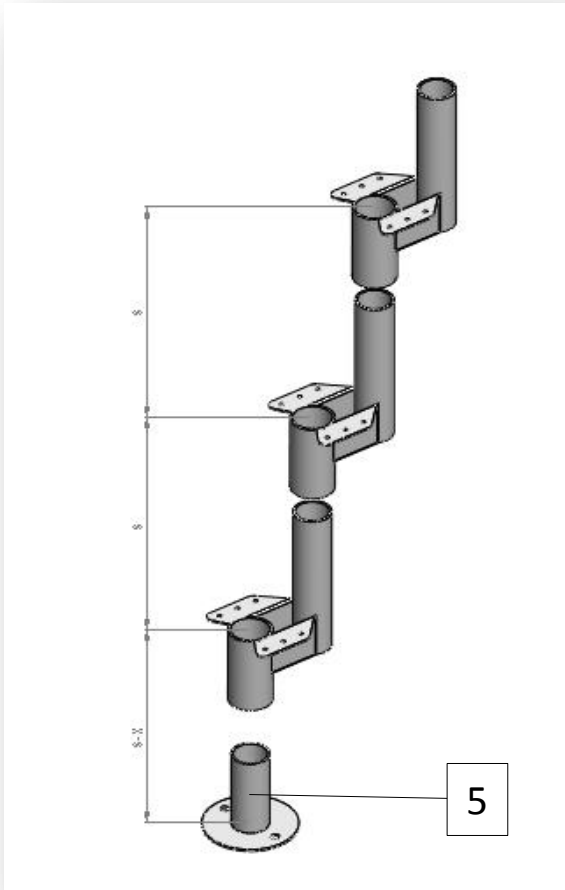


Treppen Intercon[®]

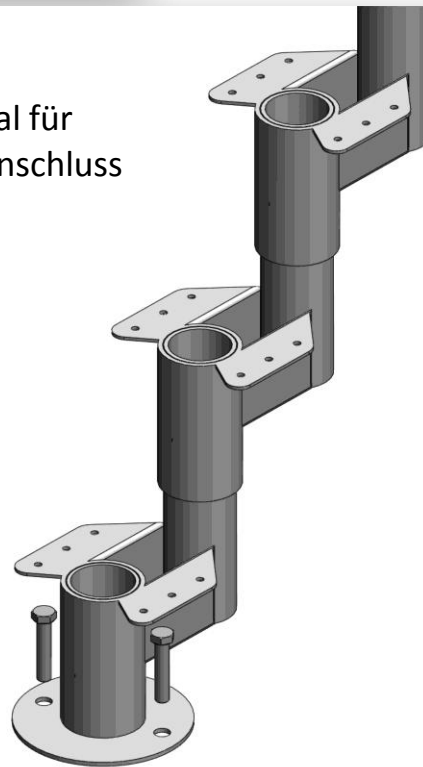




Treppen Intercon®

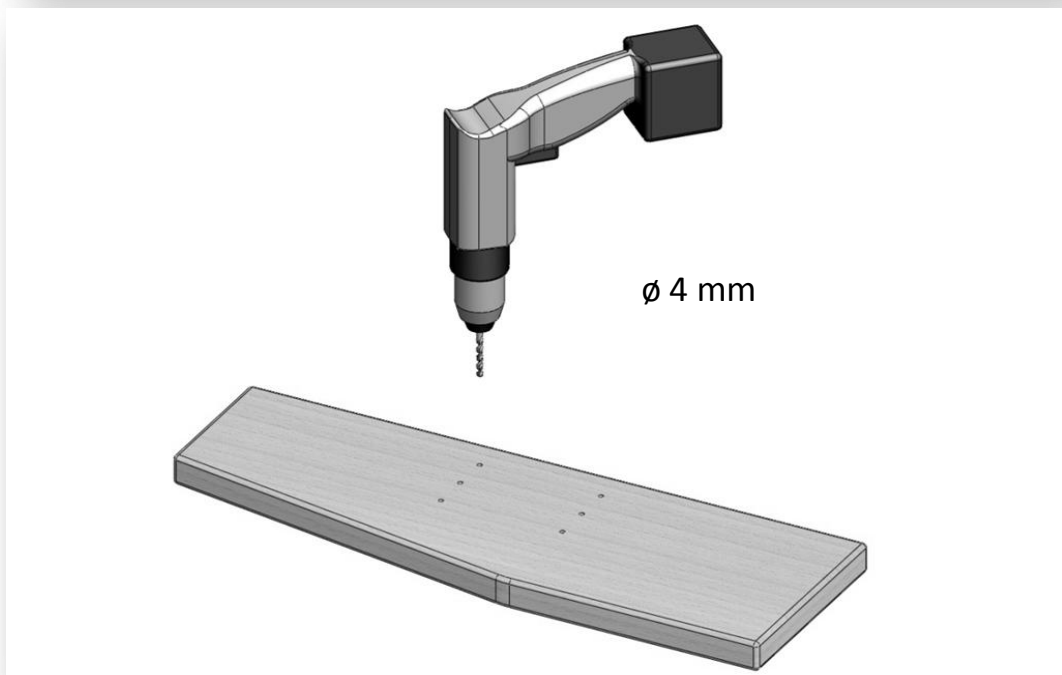
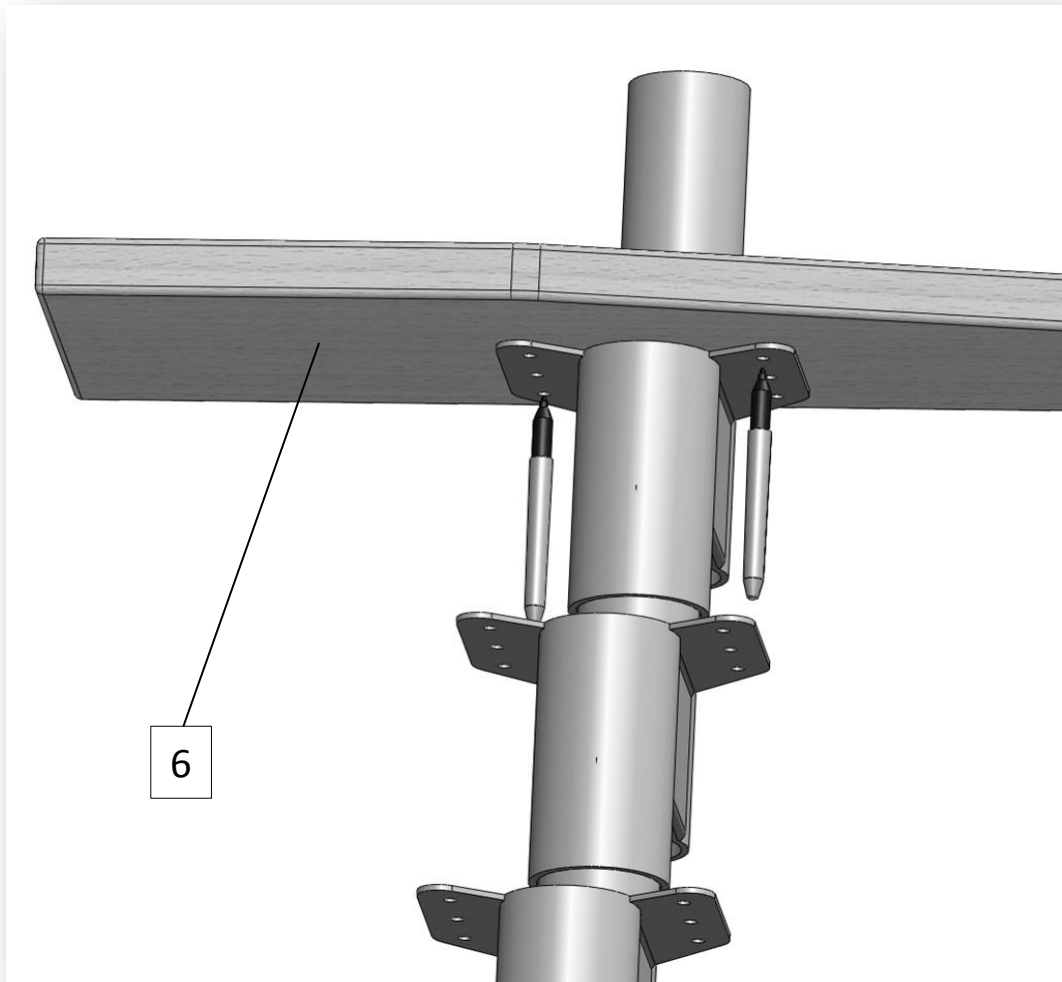


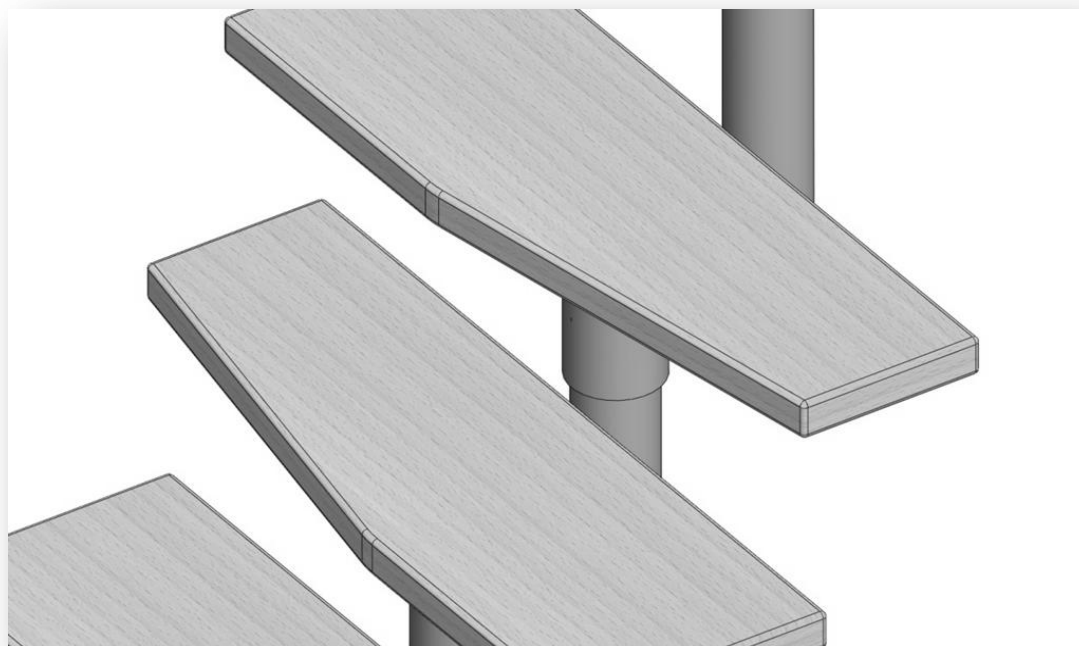
Das Befestigungsmaterial für den Wand- und Bodenanschluss liegt nicht bei. Es muss für die Anbindung ausgelegt und über den Handel bezogen werden.



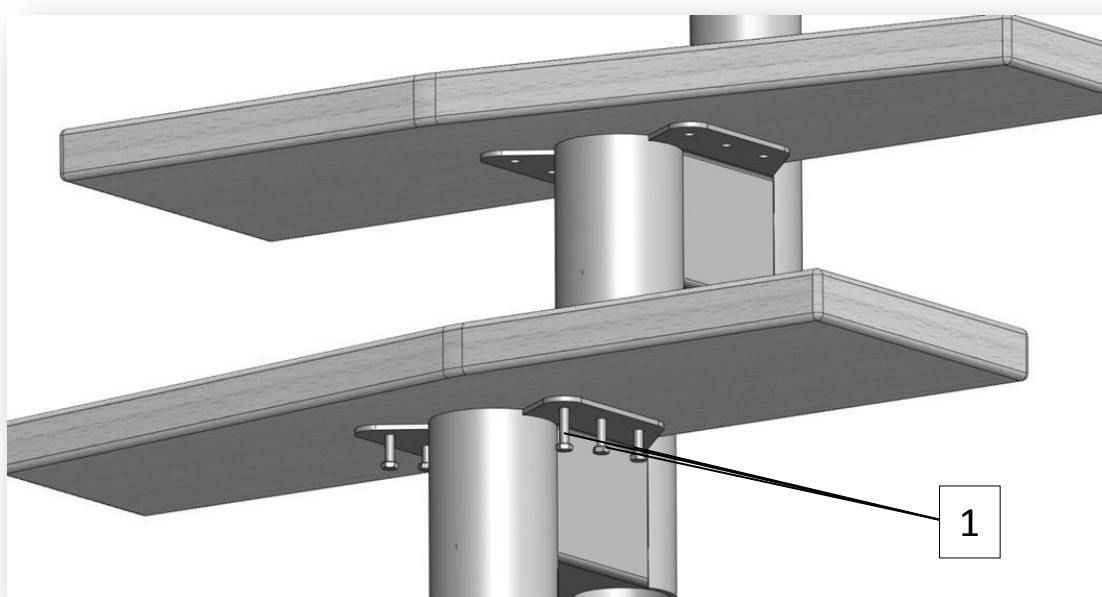


Treppen Intercon®



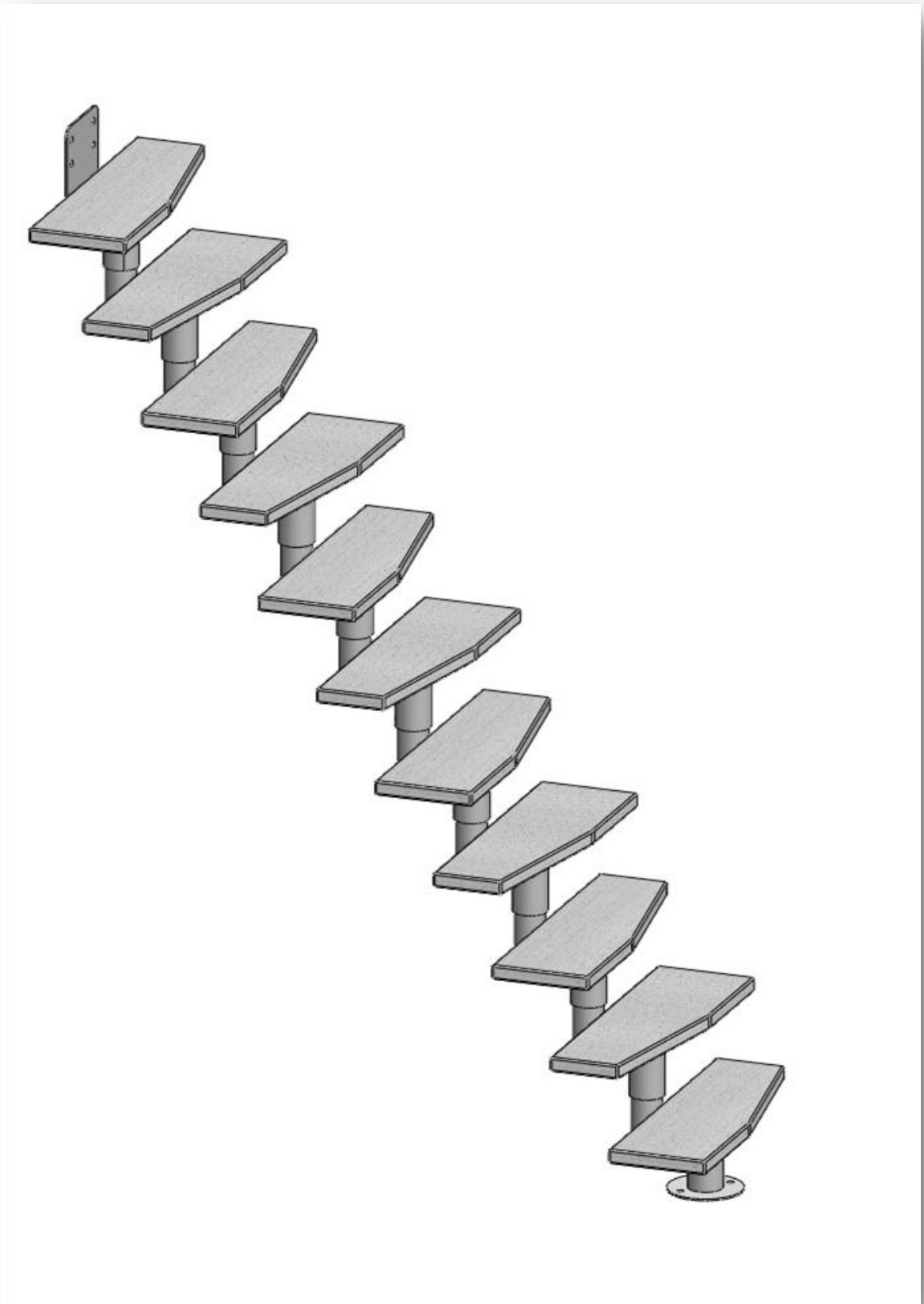


Montage der Stufe:
Achten Sie bei der Befestigung der Holzstufe darauf, dass zwischen Stufenträger (Metall) und der Stufe (Holz) ein Freiraum von **0,5-1 mm** erhalten bleibt!





Treppen Intercon®

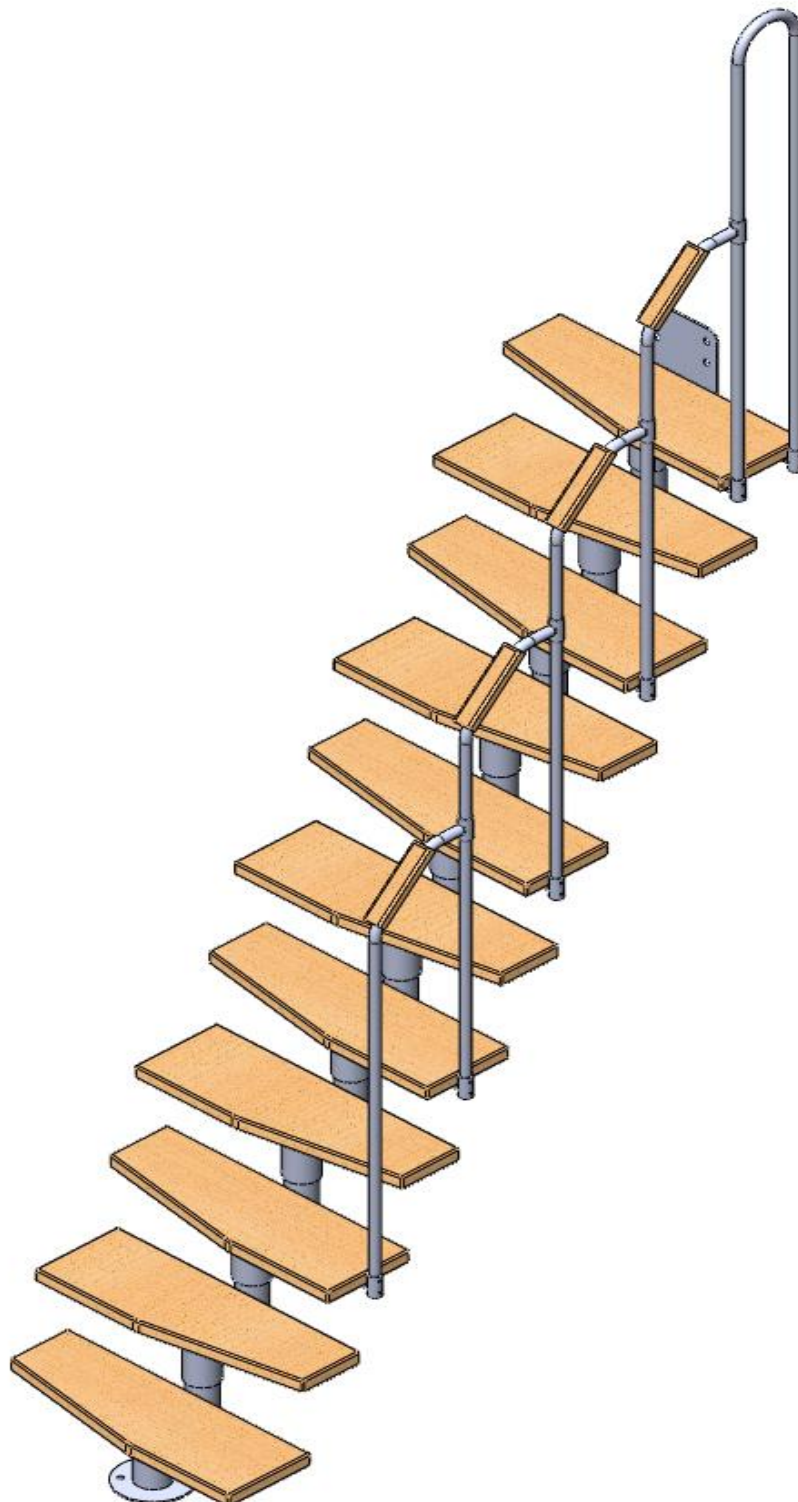




Treppen Intercon[®]

Mittelholmtreppe Delta Premium







II. Geländer Montage





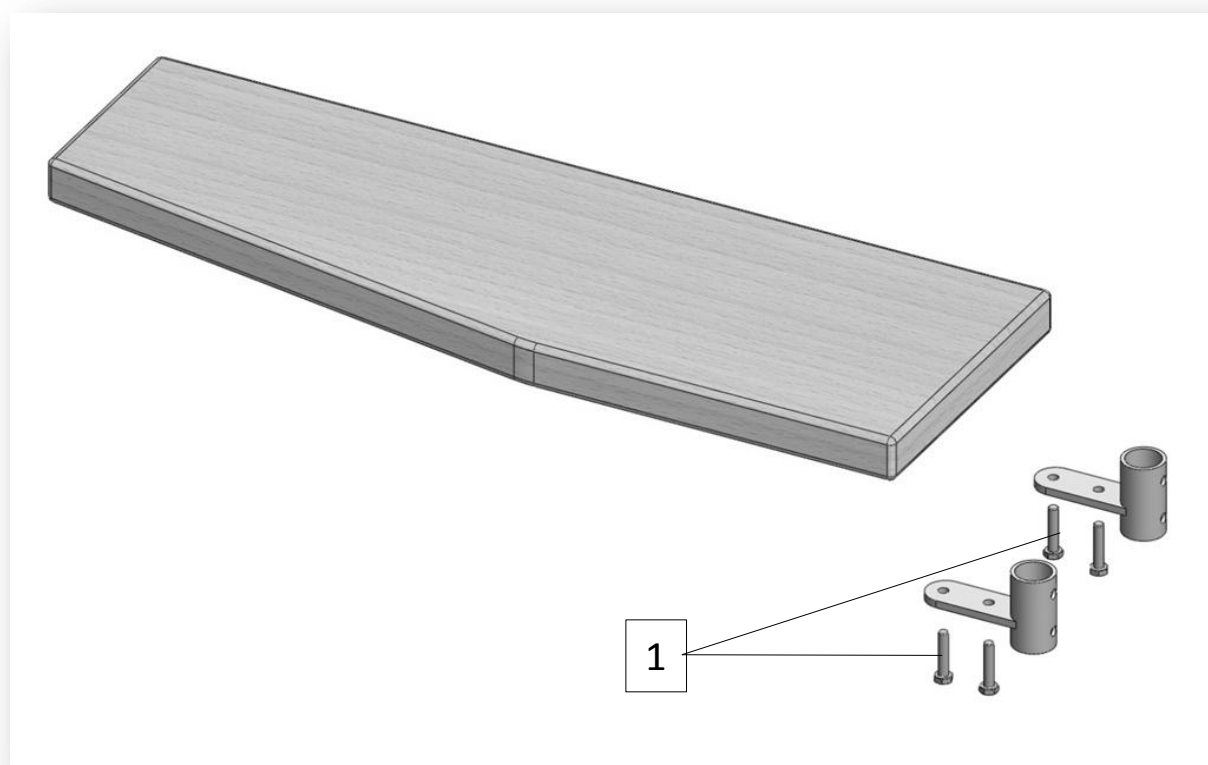
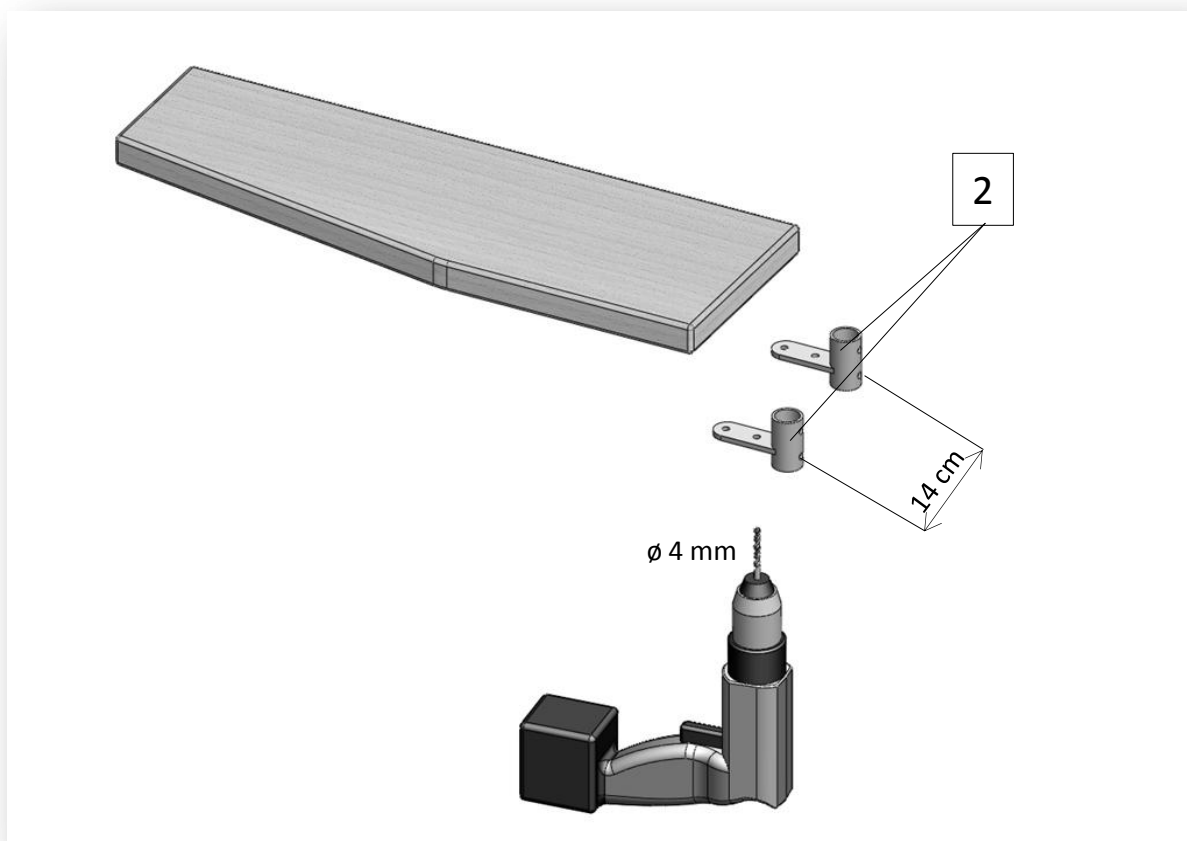
Treppen Intercon®

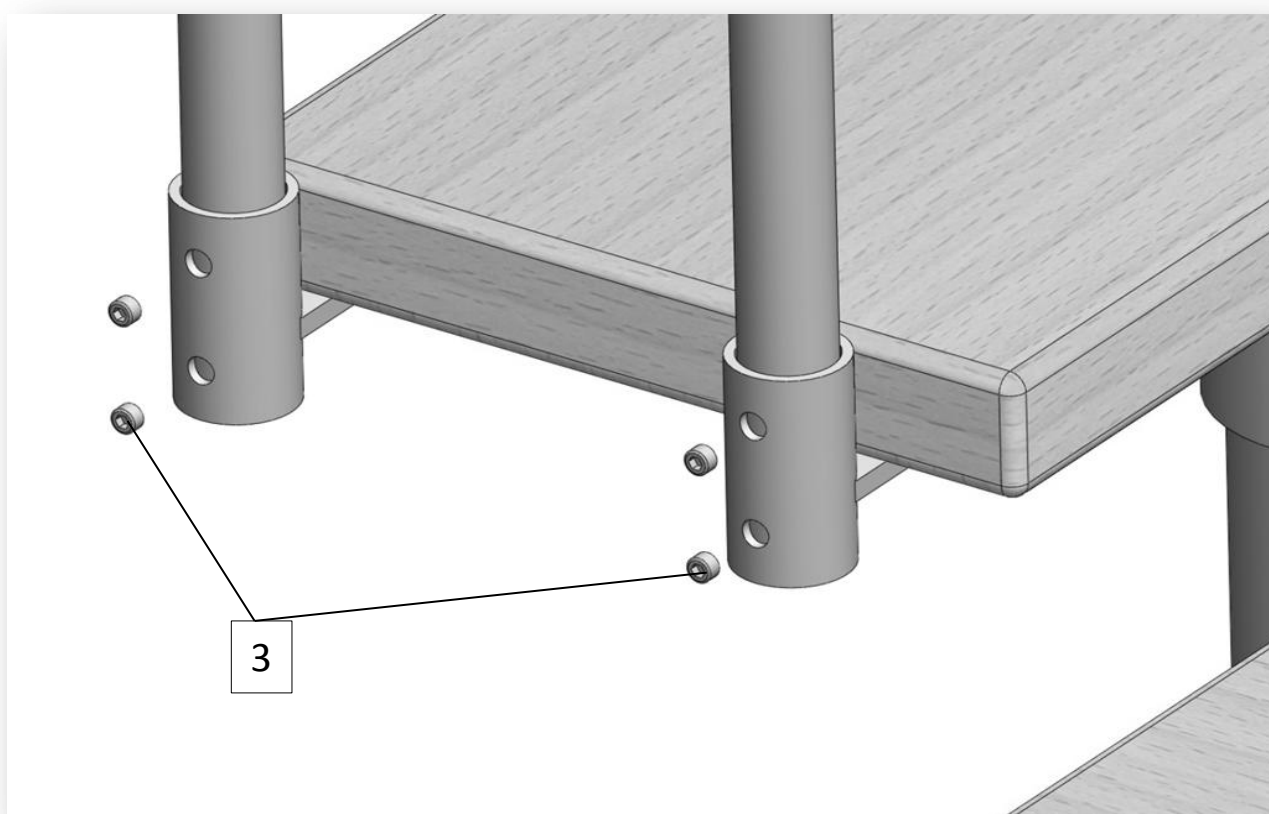
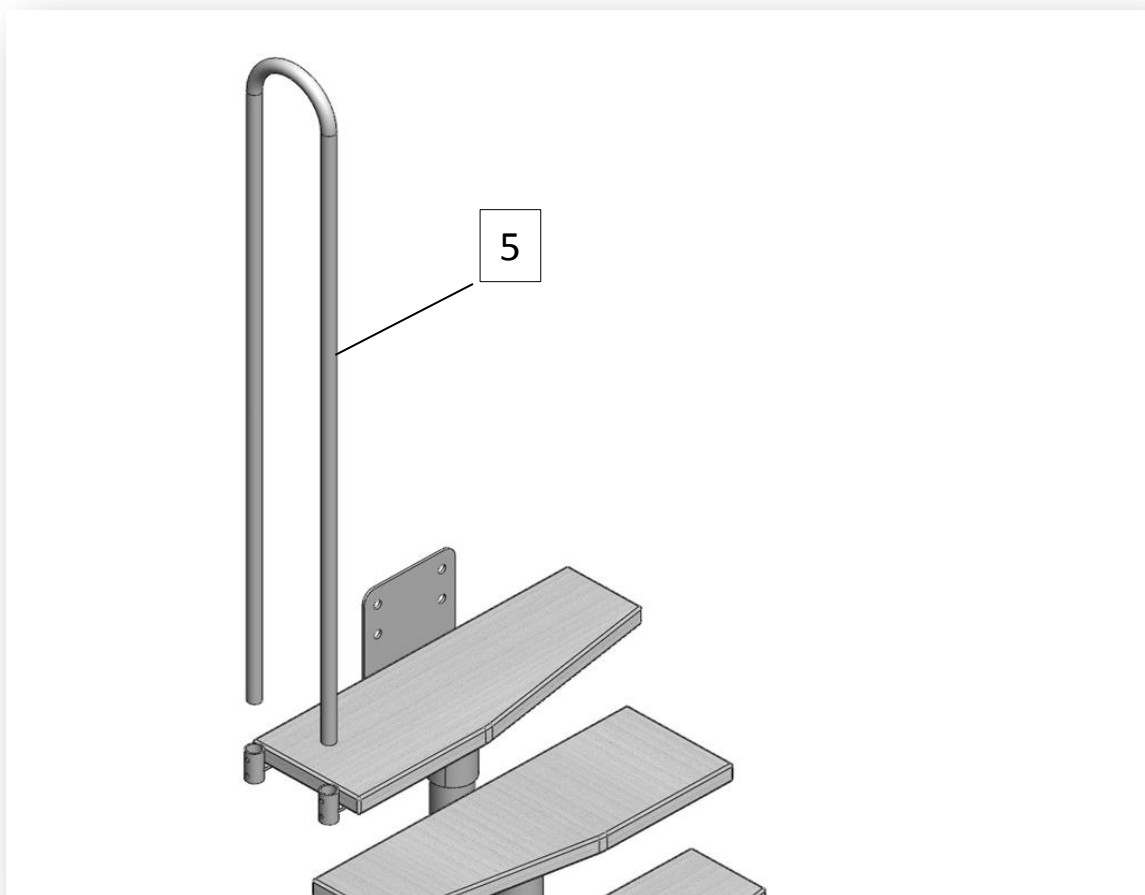
Teileliste Mittelholmtreppe Delta Premium Geländer

| | | |
|---|--|---|
| <p>1. Sechskant Blechschrauben Menge: 12 6,3x25mm</p>  | <p>2. Geländerbefestigungselement Menge: 6 Weiß / Silber</p>  | <p>3. Gewindestift mit Ringschneide Menge: 16 M6x5 mm</p>  |
| <p>4. Geländerstab Menge: 4 Weiß / Silber</p>  | <p>5. Anfangsgeländerstab Menge: 1</p>  | <p>6. Handlauf Menge: 4</p>  |
| <p>7. Holzschraube Menge: 8</p>  | | |

Benötigtes Werkzeug

| | | |
|---|--|--|
|  <p>SW10</p> |  <p>Ø 4mm</p> |  <p>SW3</p> |
|  |  |  |







Treppen Intercon®

