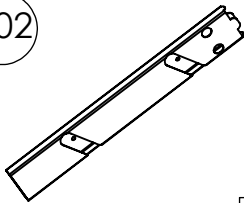
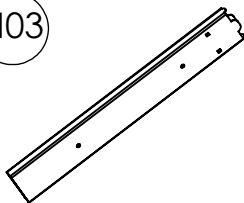
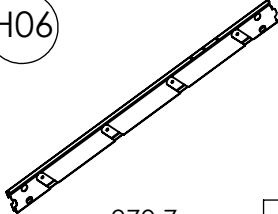
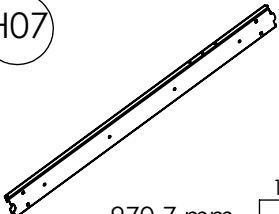
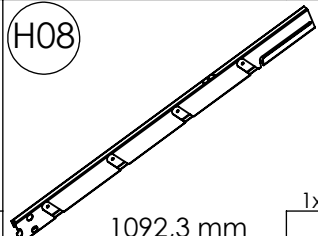
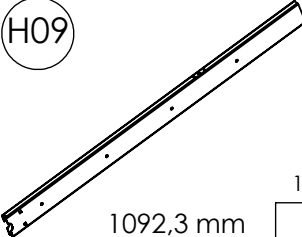
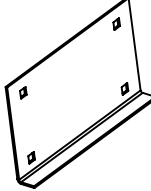
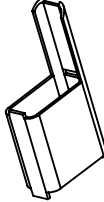
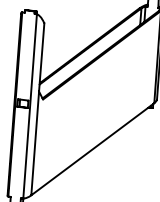
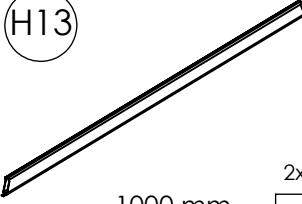




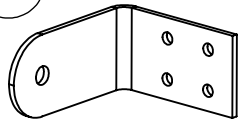
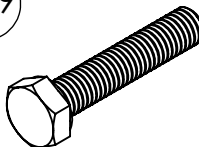

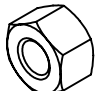
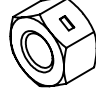
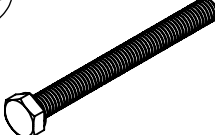


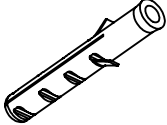
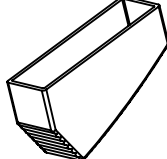
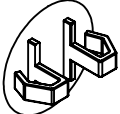
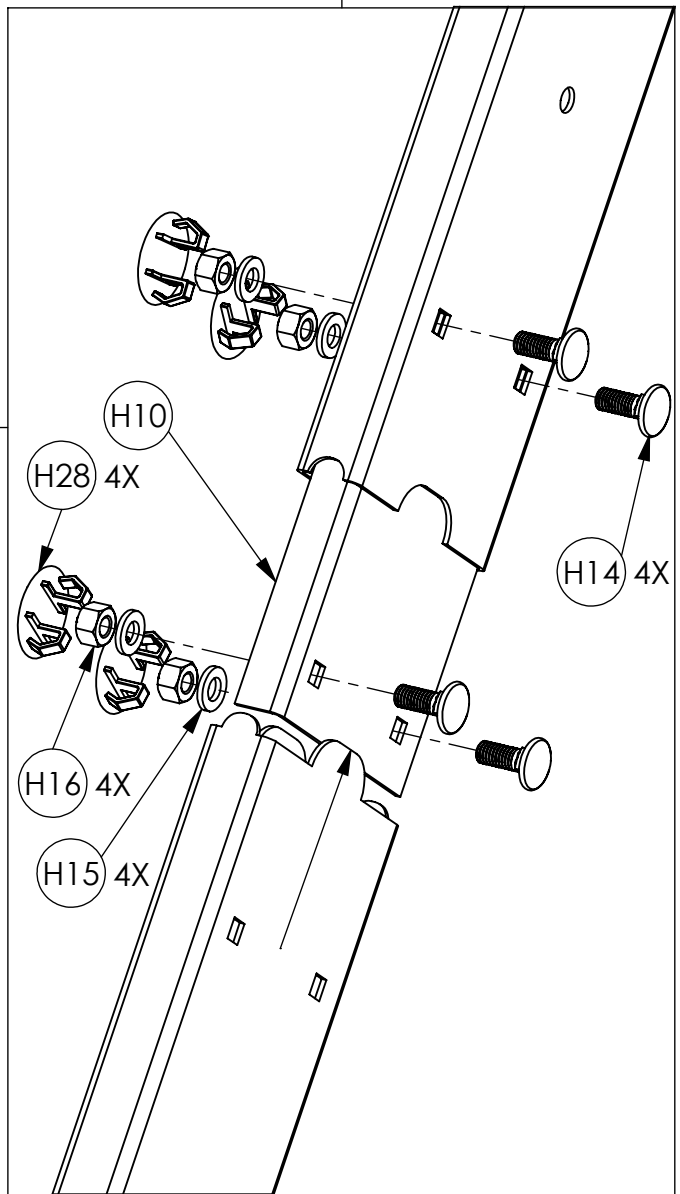
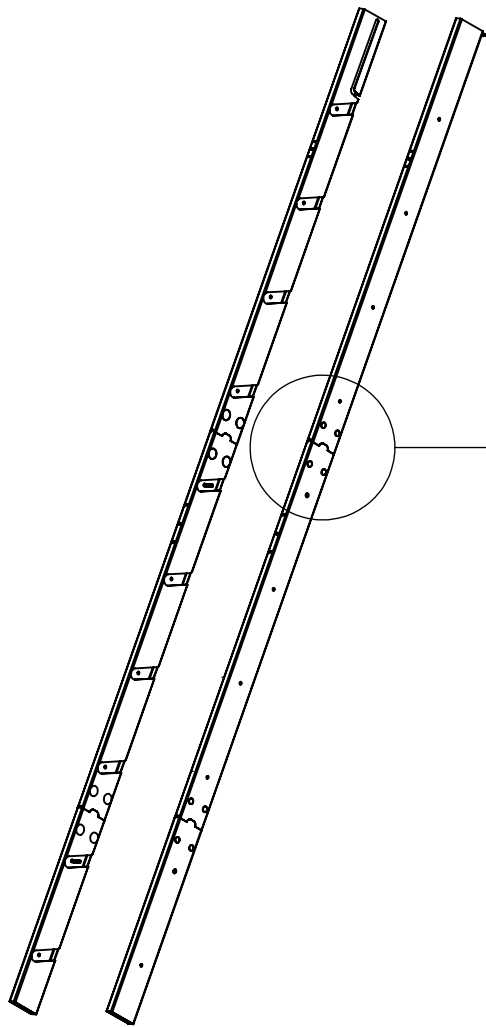
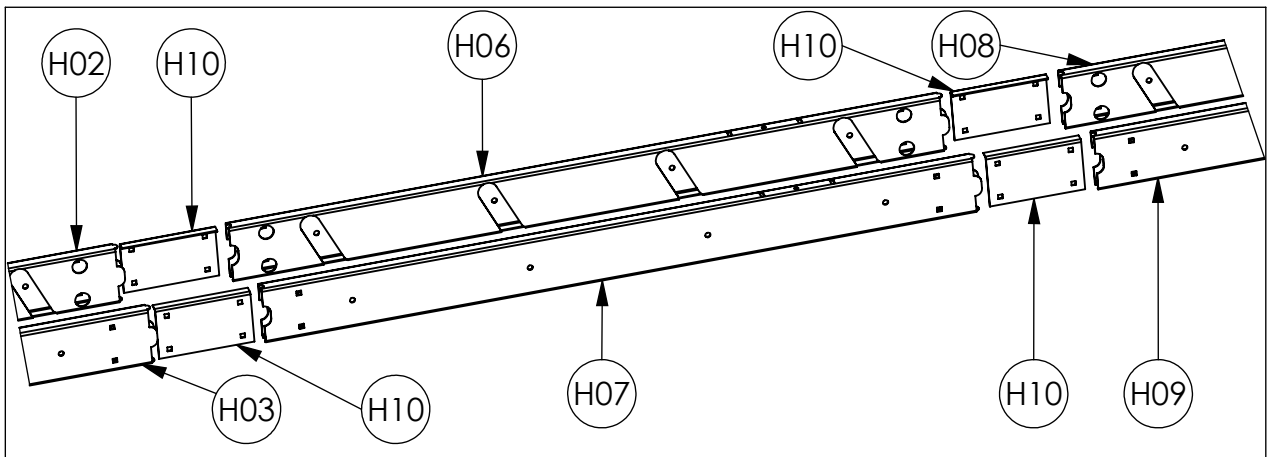
 10x 500 mm 1x	 500 mm 1x	 500 mm 1x	
	 970,7 mm 1x	 970,7 mm 1x	 1092,3 mm 1x
 1092,3 mm 1x	 130x74x14 mm 4x	 2x	 2x
 1000 mm 2x	 M6 x 16 mm 16x	 M6 DIN 125 16x	 M6 16x
 $\varnothing 5 \times 40 \text{ mm}$ 28x	 2x	 M8 x 30 mm 2x	 M8 DIN125 4x
 M8 2x	 M8 self-locking 2x	 M5 x 55 mm 4x	 M5 8x
 M5 DIN 125 12x	 $\varnothing 8 \text{ mm}$ 8x	 2x	 $\varnothing 25 \text{ mm}$ 16x



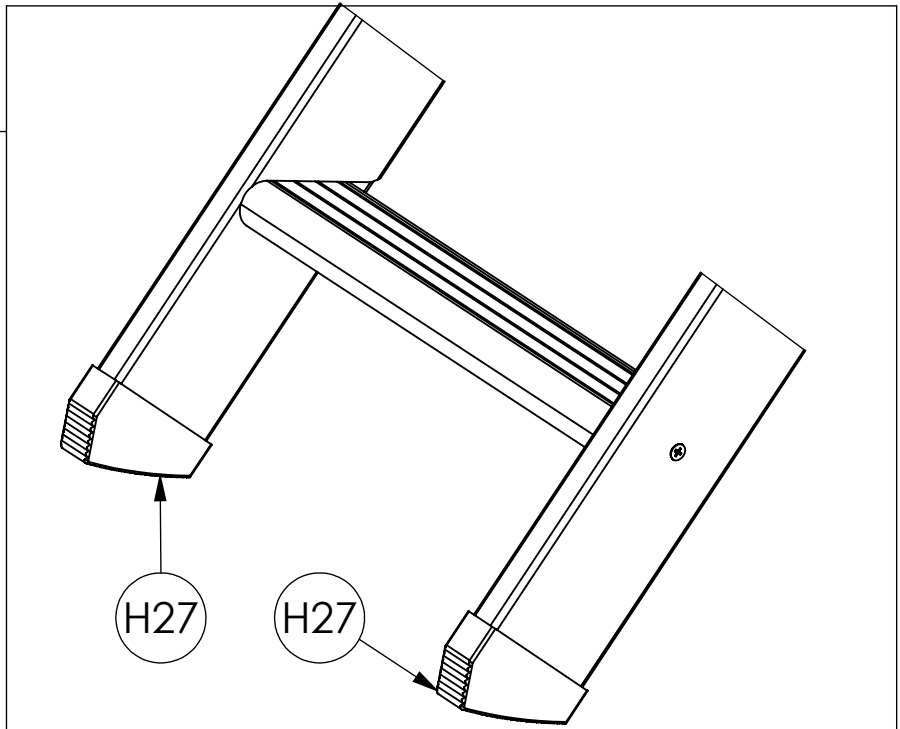
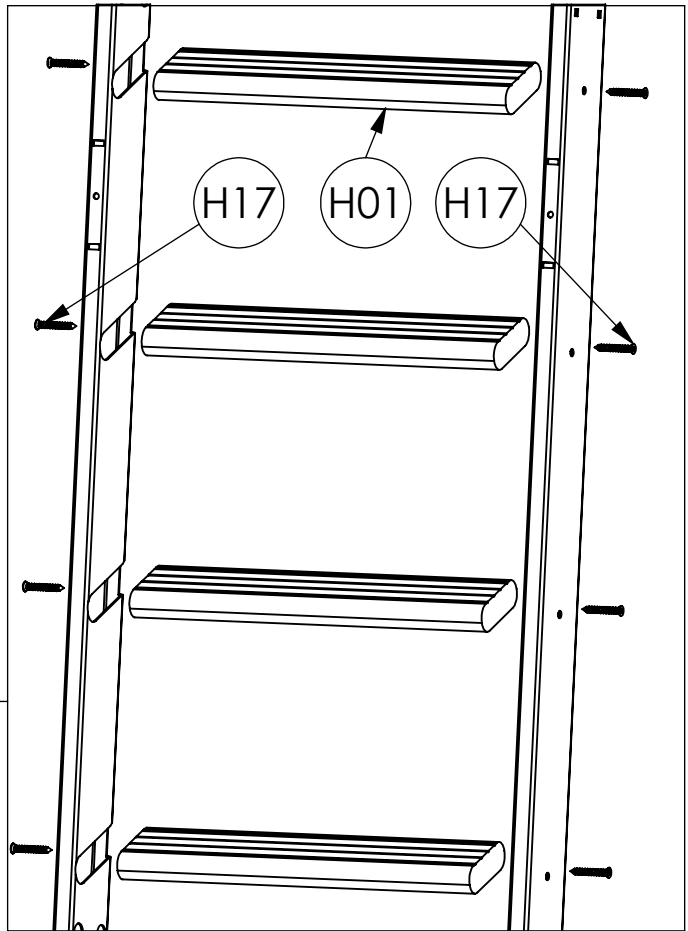
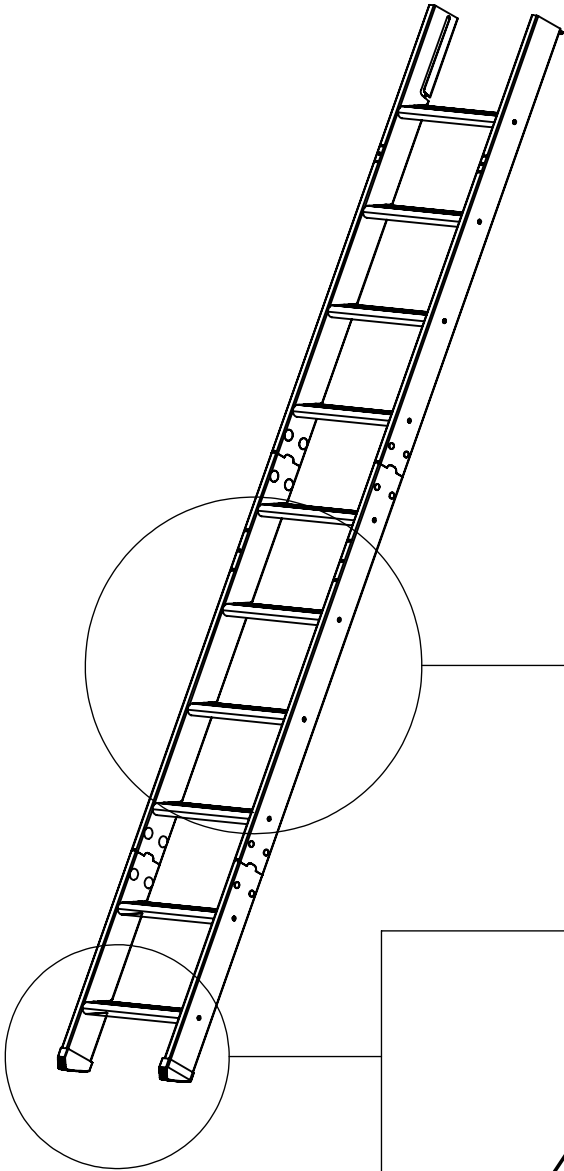
3



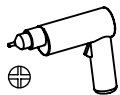
8 mm



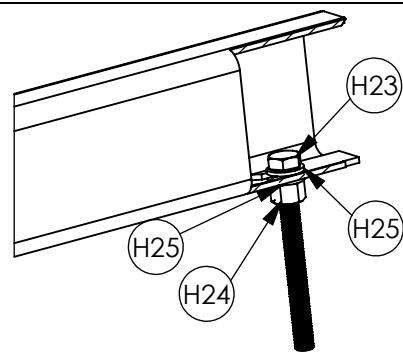
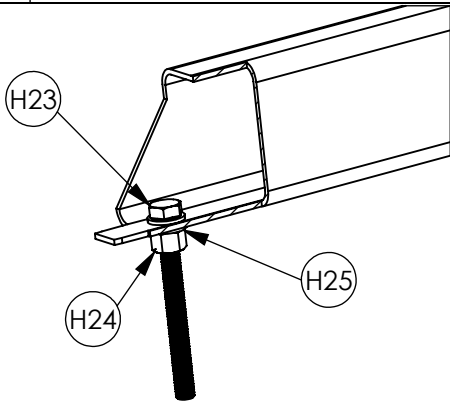
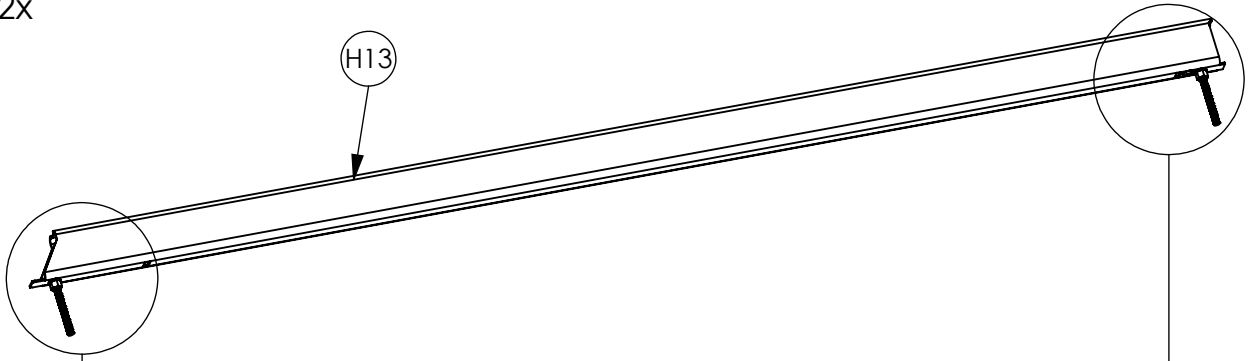
10 mm



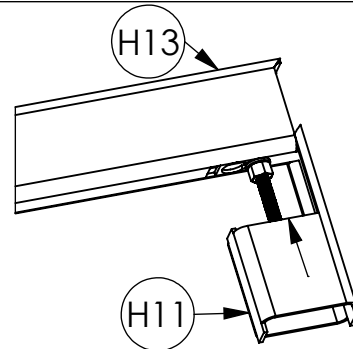
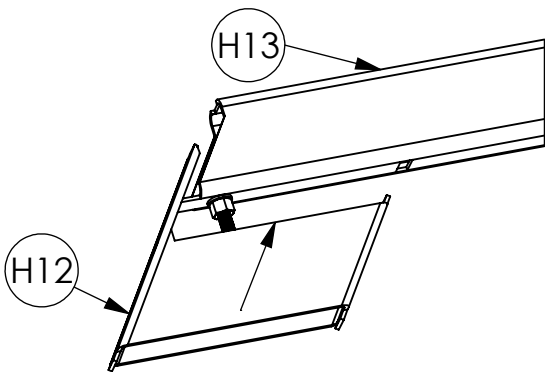
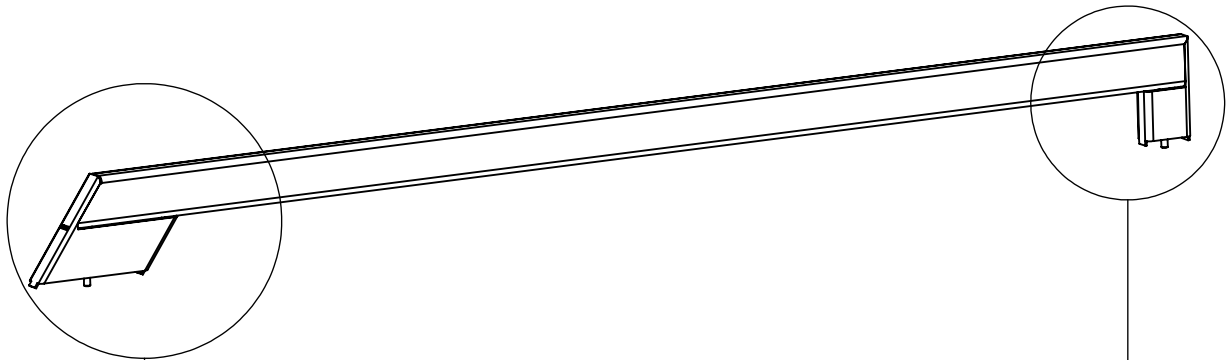
4



2x



2x



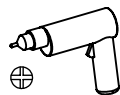
5

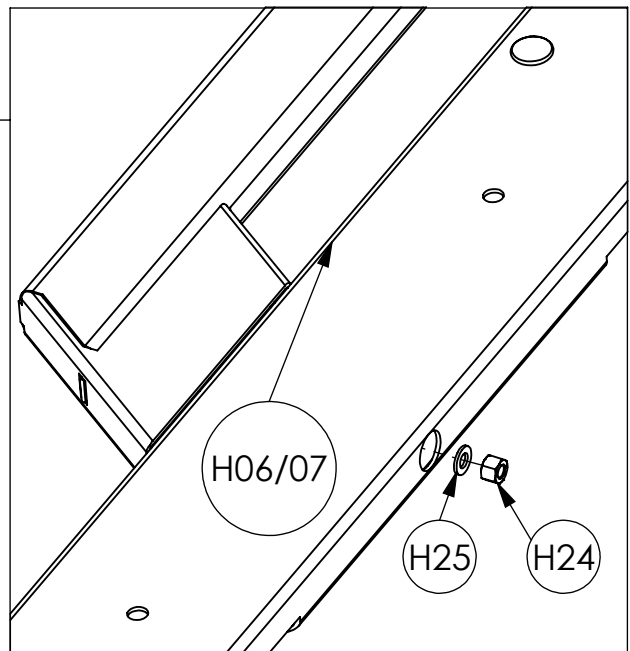
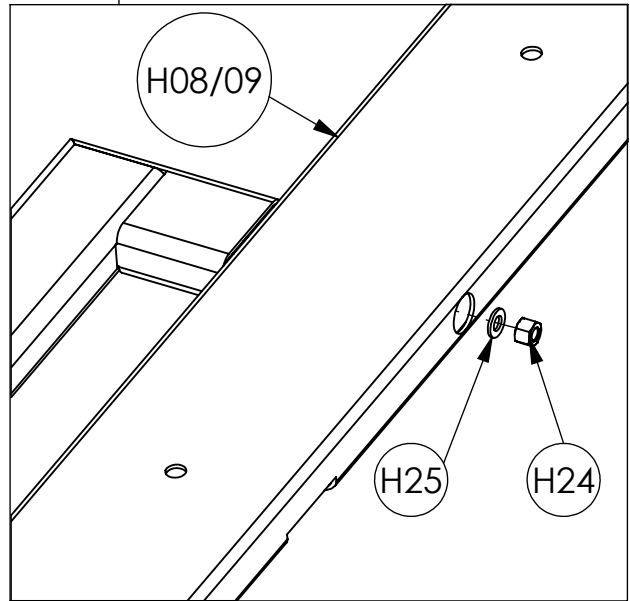
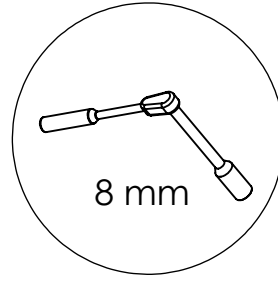
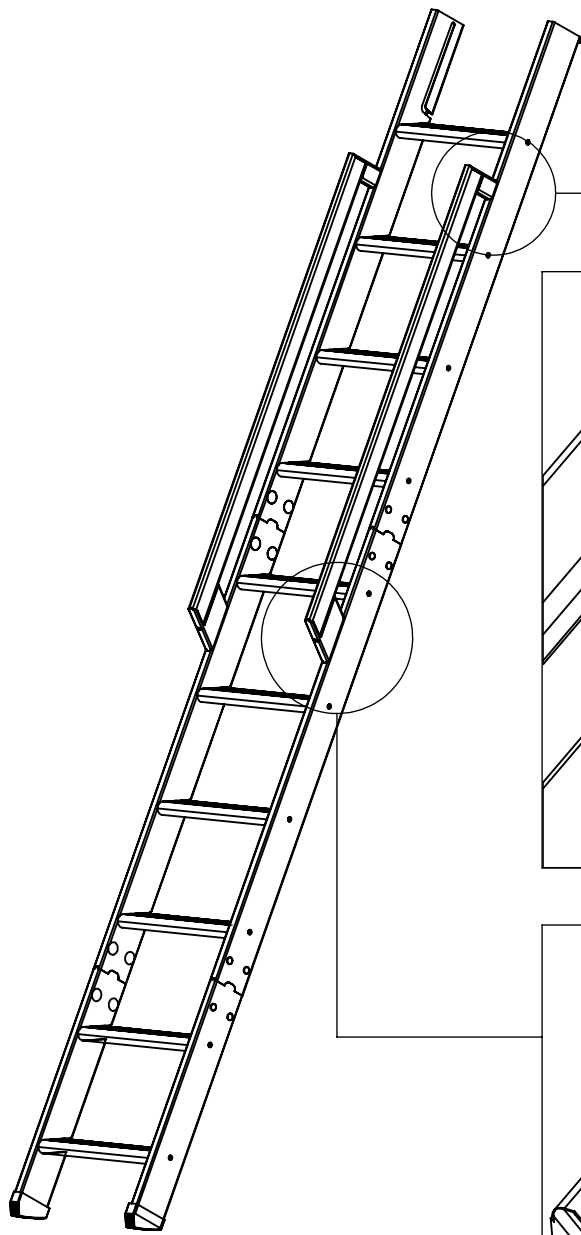


8 mm

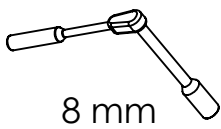


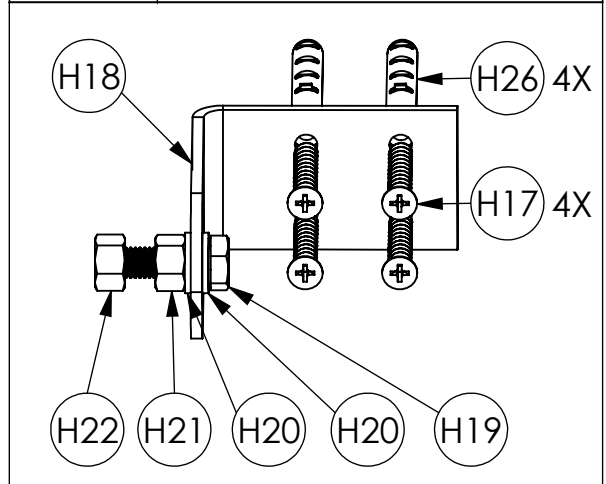
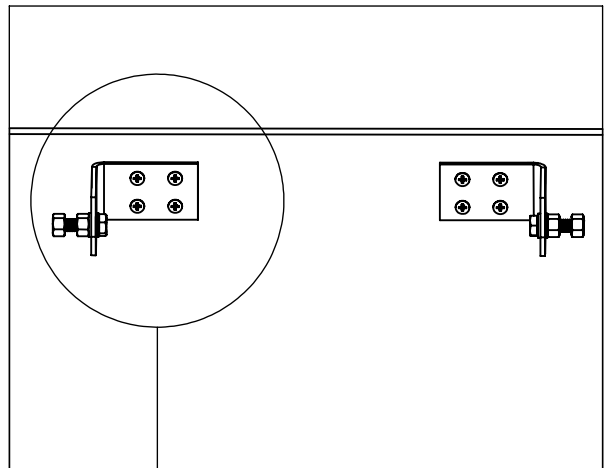
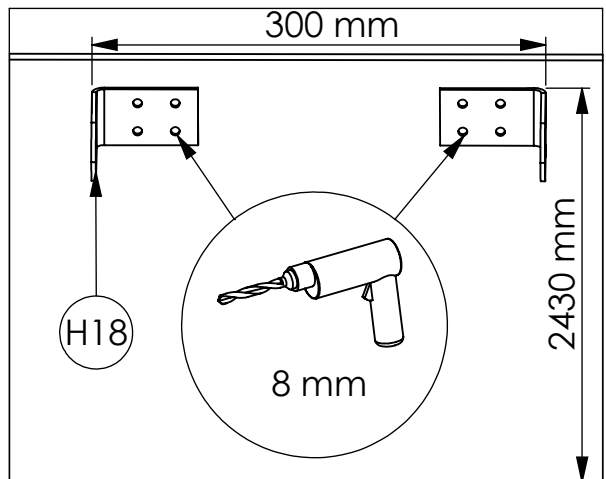
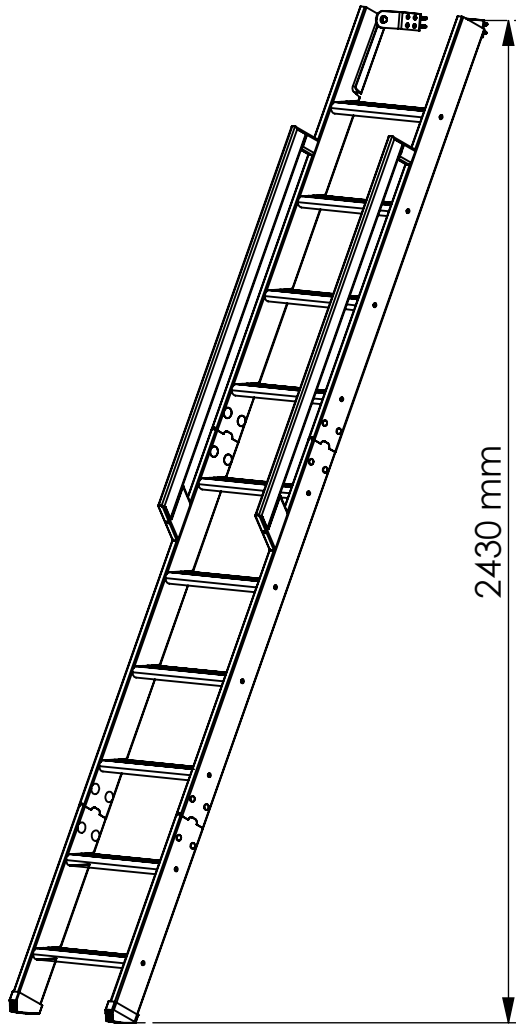
10 mm





6





7

